

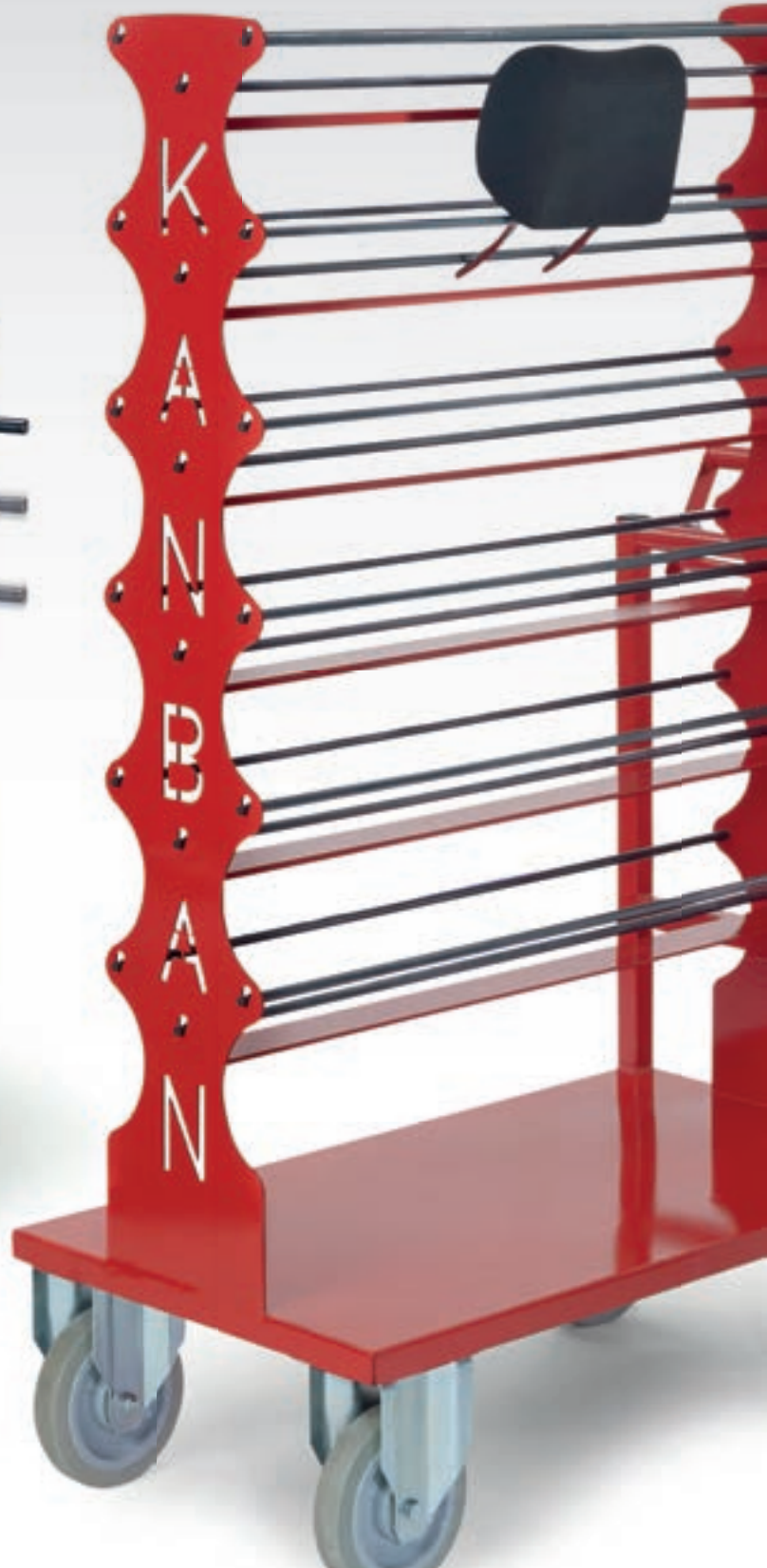
ROLLCART

MANUTENTION

Une Marque phare – Un Fabricant reconnu



EDITION 14



PRODUITS STANDARDS



PRODUITS SUR-MESURE

ROLLCART

MANUTENTION

Depuis plus de 40 ans, nous nous efforçons d'améliorer les flux de transport en entreprise à travers nos produits de manutention. L'extrême qualité, la flexibilité et l'ergonomie de nos produits ainsi que notre excellent service ont convaincu depuis des années nos clients aux quatre coins de l'Europe..



Avec nos trois départements produits :



PRODUITS STANDARDS



PRODUITS SUR-MESURE



TRAINS DE CHARIOTS



Notre large gamme comprend plus de 5000 références. Et notre portefeuille produits continue de s'accroître régulièrement.

Nous attachons beaucoup d'importance au fait que les clients ne se plient pas aux particularités de nos produits. Nous considérons à l'inverse que c'est à nous de nous plier aux exigences de nos clients. Notre bureau d'étude interne ainsi que notre appareil productif transforment avec compétence vos idées en produits.

Nous mettons un point d'honneur à fabriquer des produits de manutention **entièrement soudés**. A cela 3 avantages:

- **Extrême robustesse et durabilité** des produits.
- Produits immédiatement utilisables et **prêts à l'emploi**.
- Procure à nos clients des **gains de temps (pas de montage)**.

ROLLCART

MANUTENTION

Option



- **Système de blocage en caoutchouc permettant de bloquer les roues quelque soit le type de bandage.**
- **Pédale de blocage toujours visible par l'utilisateur.**
- **Blocage possible quelque soit la position des roues.**



En appuyant sur la pédale "Central Stop", l'avancée comme l'angle du chariot sont bloqués.



Le débloquage s'obtient très simplement en remontant la pédale vers le haut par une petite impulsion..



Les produits munis de



peuvent également être équipés du système de freinage

	CENTRAL-STOP		
Référence	ZS-160	ZS-200	ZS-200VEL
Roues Ø [mm]	160	200	200
Charge admissible [kg]	500	500	1200

Le système "CentralStop" ZS-160 peut s'adapter sur les chariots à roues Ø 125 mm. La hauteur des chariots est alors augmentée de 40mm.



Service

Du Conseil au Développement et du Développement à la Fabrication



Service client spécifique.

Notre longue expérience et notre savoir-faire reconnus de fabricant nous permettent de conseiller nos clients de façon précise. Au premier plan se situe une communication intensive avec notre client avant toute formulation de proposition. Un grand nombre de détails sont à observer et à prendre en compte avant de démarrer le développement du produit: Directives, Normes, Risques, Types d'utilisations, Charges utiles, Matériau, Lieux d'utilisation,...



Dans notre Bureau d'études, nous veillons à ce que vos idées soient transformées en produits tout en respectant les Normes et les Règles de sécurité.

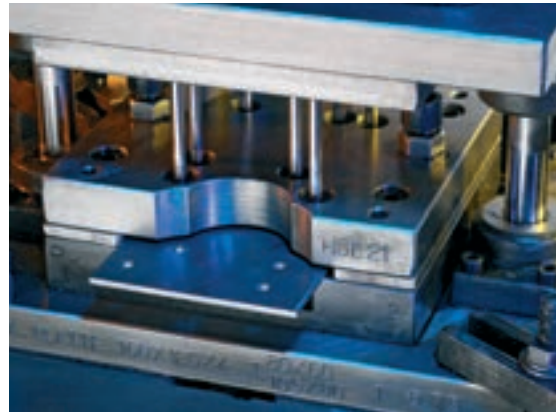
Notre usine moderne et notre parc machines performant rendent aisés la mise en fabrication des plans issus du Bureau d'études.

Nous mettons ainsi tout en oeuvre pour que les produits développés et fabriqués par nos soins répondent à vos besoins à 100%.



Fabrication

Une Qualité exceptionnelle dans les petites comme les grandes series grâce à un personnel hautement qualifié



La Qualité n'est pas un hasard

La Qualité est avant tout le résultat du soin apporté aux produits et l'attention mise à écouter le client.

Par le recours à notre savoir-faire technique moderne et l'utilisation de matériau de grande qualité, nous atteignons un haut standard de qualité et une grande satisfaction client. Nos ouvriers hautement qualifiés, très motivés, poursuivent leur formation en continu et ont la conscience du travail bien fait ainsi que le sens du client.

Sur une surface de plus de 4000m², nous fabriquons des produits de manutention de haute qualité répondant aux exigences de l'industrie. Nos plieuses CNC permettent de plier du tube de diamètre 20mm, 27mm et même 34mm. Nous répondons ainsi à pratiquement toutes les problématiques posées en matière de transport en entreprise. Nous disposons d'emboutisseuses modernes et, grâce à des outillages spécifiques, nous pouvons répondre de façon précise et économique aux besoins du client. Avec nos machines CNC modernes, nous transformons tôles et tubes facilement, rapidement et à moindre coût.



Montage

La Protection de l'environnement et la Technologie moderne se complètent



Un travail de précision jusque dans les moindres détails

Le suivi de la Qualité a une importance prépondérante durant le processus de fabrication. Chaque étape de fabrication se conclut par un contrôle intermédiaire. C'est également le cas de la phase de mise en peinture. La cabine de peinture est prévue pour notre large spectre de produits et de pièces détachées et respecte bien entendu les normes environnementales.

Les pièces détachées que nous ne fabriquons pas, comme les roulettes, proviennent de fabricants allemands.

Elles n'entrent dans la composition de nos produits qu'après avoir rempli nos sévères critères de sélection.

Enfin, avant expédition, tous nos produits sont soumis à un contrôle final.

Sommaire

Plateaux roulants



Chariots à plateau, Etablis mobiles et Chariot porte-outils



Chariots étagères



Chariots dessertes et Servantes



Bennes, Chariots caisse, Chariots porte-panneaux et Armoires roulantes



Chariots manuels, Remorques à vélo et Remorques manuelles



Remorques industrielles et Chariots pour charges longues



Basculeurs et Diabes de fûts, Diabes porte-bouteilles



Diabes universels, pour escaliers, porte-colis et bois



Diabes, Chariots et Armoires roulantes antistatiques



Chariots de bureau, Chariots à classeurs et Pupitres



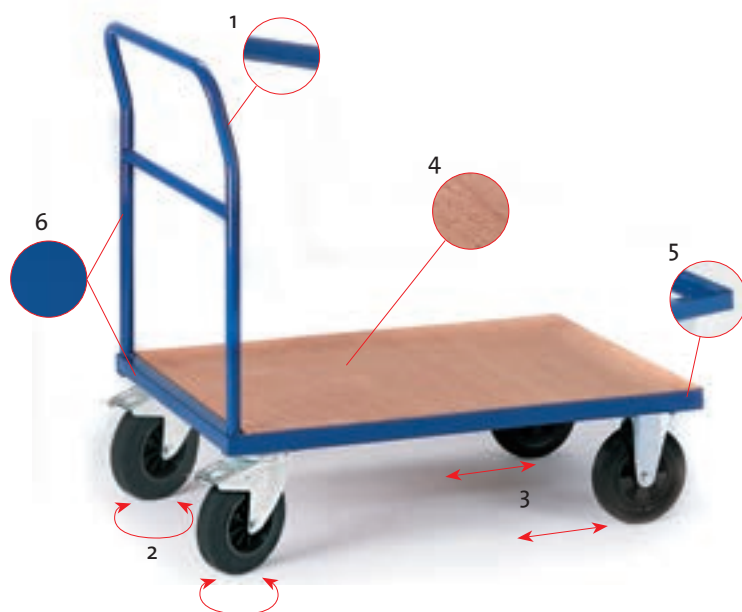
Chariots inox



Produits sur-mesure



Chariots



- 1 Dossier en tube \varnothing 26,9 x 1,75 mm soudé au cadre métallique du plateau
- 2 Roulettes pivotantes à bandage caoutchouc sur roulement à rouleaux, chapes zinguées, freins conformes à la Norme Européenne EN 1757-3
- 3 Roulettes fixes à bandage caoutchouc sur roulement à rouleaux, chapes zinguées
- 4 Plateau bois en MDF
- 5 Cadre roulant en cornière et tube carré métallique
- 6 Revêtement époxy RAL 5010 bleu gentiane



	Cadre roulant			
Référence	02-5985	02-5986	02-5987	02-5988
Surface utile [mm] P x L	850x500	1000x600	1000x700	1200x800
Surface Hors tout [mm] P x L	910x500	1060x600	1060x700	1260x800
Hauteur chargement [mm]	245	285	285	285
Hauteur poignée [mm]	-	-	-	-
Charge admissible [kg]	400	500	500	500
Roues \varnothing [mm]	160	200	200	200
Poids [kg]	22	24	26	34

	Chariot à dossier			
Référence	02-5995	02-5996	02-5997	02-5998
Surface utile [mm] P x L	850x500	1000x600	1000x700	1200x800
Surface Hors tout [mm] P x L	970x500	1120x600	1120x700	1320x800
Hauteur chargement [mm]	245	285	285	285
Hauteur poignée [mm]	950	990	990	990
Charge admissible [kg]	400	500	500	500
Roues \varnothing [mm]	160	200	200	200
Poids [kg]	25	27	29	37

	Chariot à dossier en tube			
Référence	02-6005	02-6006	02-6007	02-6008
Surface utile [mm] P x L	850x500	1000x600	1000x700	1200x800
Surface Hors tout [mm] P x L	970x500	1120x600	1120x700	1320x800
Hauteur chargement [mm]	245	285	285	285
Hauteur poignée [mm]	950	990	990	990
Charge admissible [kg]	400	500	500	500
Roues \varnothing [mm]	160	200	200	200
Poids [kg]	27	29	31	39



Chariot à dossier avec frein type "Homme mort"

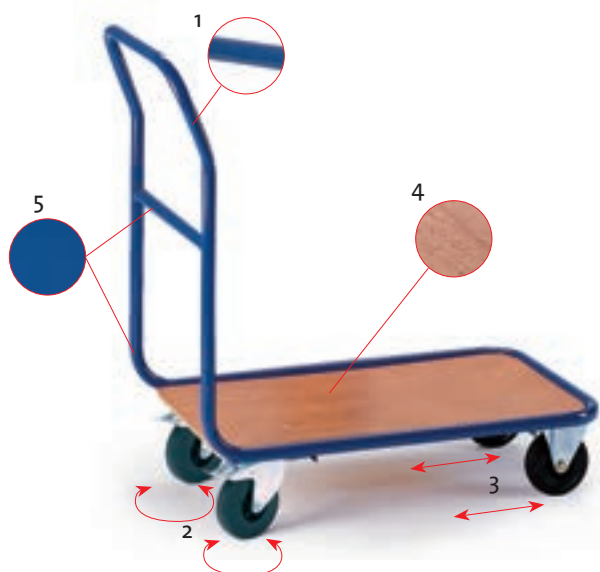
Lorsque la poignée du dossier est abaissée, le chariot peut avancer. Lorsque l'utilisateur lâche la poignée, les freins se bloquent automatiquement et le chariot se retrouve à l'arrêt



	Chariot à dossier	
Référence	T02-5997	T02-5998
Surface utile [mm] P x L	1000x700	1200x800
Surface Hors tout [mm] P x L	1260x700	1460x800
Hauteur chargement [mm]	300	300
Hauteur poignée [mm]	1000	1000
Charge admissible [kg]	500	500
Roues \varnothing [mm]	200	200
Poids [kg]	32	39

Chariots

Chariots entièrement soudés ultra-robustes



- 1 Tube métallique \varnothing 26,9 x 1,75 mm
- 2 Roulettes pivotantes à bandage caoutchouc sur roulement à rouleaux, chapes zinguées, freins conformes à la Norme Européenne EN 1757-3
- 3 Roulettes fixes à bandage caoutchouc sur roulement à rouleaux, chapes zinguées
- 4 Plateau bois en MDF
- 5 Revêtement époxy RAL 5010 bleu gentiane

Chariot de magasin
- Dossier bois Hauteur 500 mm

Chariot à dossier 02-4554
- Dossier encastrable, non rabattable

Chariots à 1 et 2 dossier(s) rabattable(s)
- Le dossier se rabat sur le plateau



Chariot magasin

	03-4515	03-4517
Référence	03-4515	03-4517
Surface utile [mm] PxL	800x500	1000x700
Surface Hors tout [mm] PxL	900x500	1120x700
Hauteur chargement [mm]	190	270
Hauteur poignée [mm]	900	990
Charge admissible [kg]	250	400
Roues \varnothing [mm]	125	200
Poids [kg]	15	28



Chariot magasin à dossier bois

	03-4505	03-4507
Référence	03-4505	03-4507
Surface utile [mm] PxL	800x500	1000x700
Surface Hors tout [mm] PxL	900x500	1120x700
Hauteur chargement [mm]	190	270
Hauteur poignée [mm]	900	990
Charge admissible [kg]	250	400
Roues \varnothing [mm]	125	200
Poids [kg]	17	30



Chariot magasin à dossier tube

	03-4525	03-4527
Référence	03-4525	03-4527
Surface utile [mm] PxL	800x500	1000x700
Surface Hors tout [mm] PxL	900x500	1120x700
Hauteur chargement [mm]	190	270
Hauteur poignée [mm]	900	990
Charge admissible [kg]	250	400
Roues \varnothing [mm]	125	200
Poids [kg]	14	25



Chariot à dossier encastrable

	02-4554
Référence	02-4554
Surface utile [mm] PxL	870x450
Surface Hors tout [mm] PxL	950x450
Hauteur chargement [mm]	190
Hauteur poignée [mm]	900
Charge admissible [kg]	150
Roues \varnothing [mm]	125
Poids [kg]	15



Chariots à 1 dossier rabattable

	02-4562	02-4568
Référence	02-4562	02-4568
Surface utile [mm] PxL	720x450	900x600
Surface Hors tout [mm] PxL	800x450	980x600
Hauteur chargement [mm]	190	230
Hauteur poignée [mm]	900	950
Charge admissible [kg]	150	250
Roues \varnothing [mm]	125	160
Poids [kg]	16	25

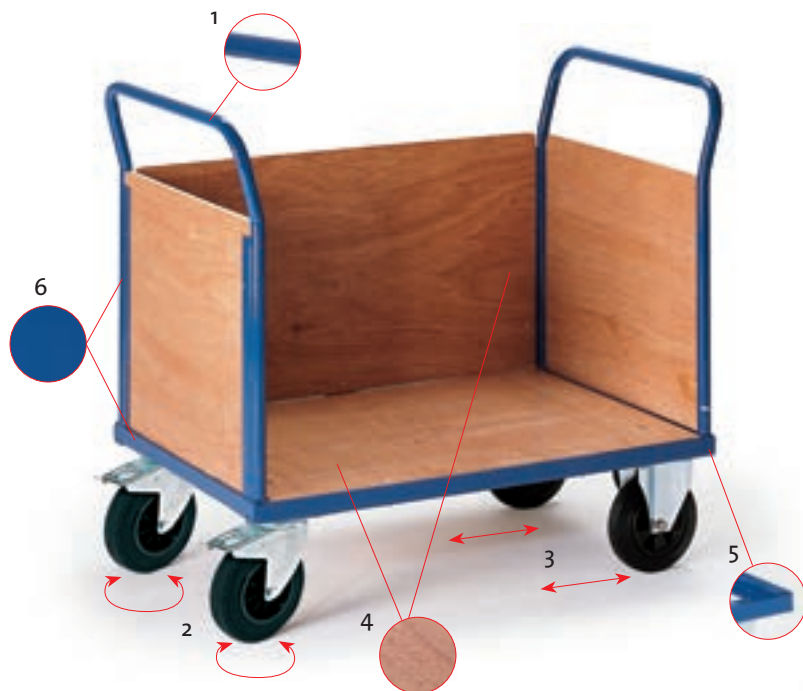


Chariot à 2 dossiers rabattables

	02-4572
Référence	02-4572
Surface utile [mm] PxL	720x450
Surface Hors tout [mm] PxL	800x450
Hauteur chargement [mm]	190
Hauteur poignée [mm]	900
Charge admissible [kg]	150
Roues \varnothing [mm]	125
Poids [kg]	21

Chariots

pour plus de stabilité ! Dimensions sur-mesure possible. Pas de montage!



- 1 Tube métallique \varnothing 26,9 x 1,75 mm soudé au cadre du plateau roulant
- 2 Roulettes pivotantes à bandage caoutchouc sur roulement à rouleaux, chapes zinguées, Frein conforme à la Norme Européenne EN 1757-3
- 3 Roulettes fixes à bandage caoutchouc sur roulement à rouleaux, chapes zinguées
- 4 Dossiers et ridelles en bois MDF
- 5 Cadre roulant en cornière et tube carré métallique Revêtement époxy RAL 5010 bleu gentiane

Hauteur des côtés:

500 mm Habillage dossiers et ridelles,

230 mm Côtés chariot caisse

Chariot 4 côtés bois: 1 ridelle bois est amovible



Chariot à 1 dossier bois

Référence	02-6025	02-6026	02-6027	02-6028
Surface utile [mm] Pxl	850x500	1000x600	1000x700	1200x800
Surface Hors tout [mm] Pxl	970x500	1120x600	1120x700	1320x800
Hauteur chargement [mm]	245	285	285	285
Hauteur poignée [mm]	950	990	990	990
Charge admissible [kg]	400	500	500	500
Roues \varnothing [mm]	160	200	200	200
Poids [kg]	28	33	35	43



Chariot à 2 dossiers bois

Référence	02-6045	02-6046	02-6047	02-6048
Surface utile [mm] Pxl	850x500	1000x600	1000x700	1200x800
Surface Hors tout [mm] Pxl	1020x500	1170x600	1170x700	1370x800
Hauteur chargement [mm]	245	285	285	285
Hauteur poignée [mm]	950	990	990	990
Charge admissible [kg]	400	500	500	500
Roues \varnothing [mm]	160	200	200	200
Poids [kg]	31	36	38	46



Chariot à 2 ridelles bois

Référence	02-6065	02-6066	02-6067	02-6068
Surface utile [mm] Pxl	850x470	1000x570	1000x670	1200x770
Surface Hors tout [mm] Pxl	920x560	1060x660	1060x760	1260x860
Hauteur chargement [mm]	245	285	285	285
Hauteur poignée [mm]	950	990	990	990
Charge admissible [kg]	400	500	500	500
Roues \varnothing [mm]	160	200	200	200
Poids [kg]	36	41	43	52



Chariot à 2 dossiers et 1 ridelle bois

Référence	02-6085	02-6086	02-6087	02-6088
Surface utile [mm] Pxl	850x480	1000x580	1000x680	1200x780
Surface Hors tout [mm] Pxl	1020x500	1170x600	1170x700	1370x800
Hauteur chargement [mm]	245	285	285	285
Hauteur poignée [mm]	950	990	990	990
Charge admissible [kg]	400	500	500	500
Roues \varnothing [mm]	160	200	200	200
Poids [kg]	39	44	46	55



Chariot à 2 dossiers et 2 ridelles bois

Référence	02-6105	02-6106	02-6107	02-6108
Surface utile [mm] Pxl	850x470	1000x570	1000x670	1200x770
Surface Hors tout [mm] Pxl	1020x500	1170x600	1170x700	1370x800
Hauteur chargement [mm]	245	285	285	285
Hauteur poignée [mm]	950	990	990	990
Charge admissible [kg]	400	500	500	500
Roues \varnothing [mm]	160	200	200	200
Poids [kg]	42	47	49	58

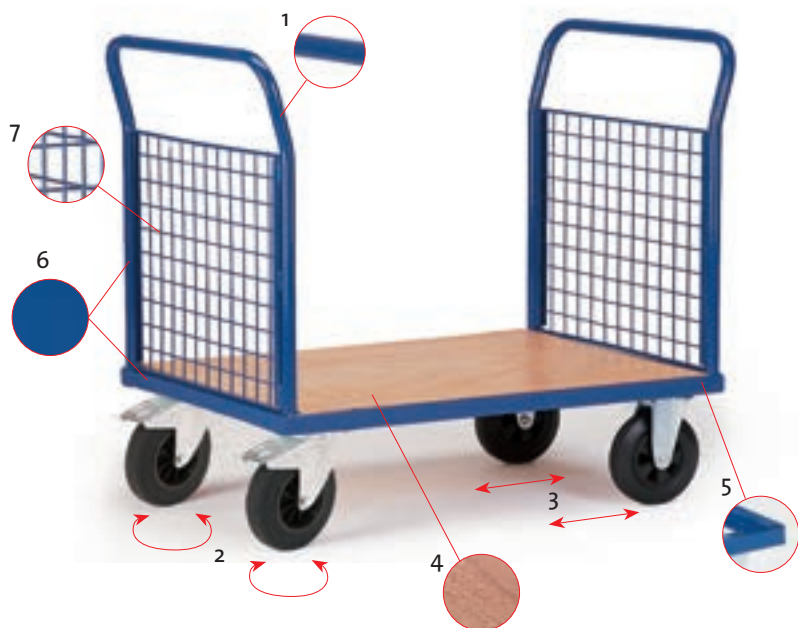


Chariot caisse

Référence	02-1265	02-1266	02-1267	02-1268
Surface utile [mm] Pxl	850x470	1000x570	1000x670	1200x770
Surface Hors tout [mm] Pxl	920x500	1120x600	1120x700	1320x800
Hauteur chargement [mm]	245	285	285	285
Hauteur poignée [mm]	950	990	990	990
Charge admissible [kg]	400	500	500	500
Roues \varnothing [mm]	160	200	200	200
Poids [kg]	39	41	43	51

Chariots

Chariots entièrement soudés ultra-robustes



- 1 Tube métallique \varnothing 26,9 x 1,75 mm soudé au cadre métallique du plateau
- 2 Roulettes pivotantes à bandage caoutchouc sur roulement à rouleaux, Chapes zinguées, Frein conforme à la Norme Européenne 1757-3
- 3 Roulettes fixes à bandage caoutchouc sur roulement à rouleaux, Chapes zinguées
- 4 Plateau bois en MDF
- 5 Cadre roulant en cornière et tube carré métallique
- 6 Revêtement époxy RAL 5010 bleu gentiane
- 7 Grillage en fil de 4mm, maille de 50x50mm fixé sur profilé métallique en U

Hauteur dossiers: 500 mm

Tous les dossiers grillagés sont amovibles.



Chariot à 1 dossier grillagé

Référence	02-6035	02-6036	02-6037	02-6038
Surface utile [mm] Pxl	850x500	1000x600	1000x700	1200x800
Surface Hors tout [mm] Pxl	970x500	1120x600	1120x700	1320x800
Hauteur chargement [mm]	245	285	285	285
Hauteur poignée [mm]	950	990	990	990
Charge admissible [kg]	400	500	500	500
Roues \varnothing [mm]	160	200	200	200
Poids [kg]	26	30	32	37



Chariot à 2 dossiers grillagés

Référence	02-6055	02-6056	02-6057	02-6058
Surface utile [mm] Pxl	850x500	1000x600	1000x700	1200x800
Surface Hors tout [mm] Pxl	1020x500	1170x600	1170x700	1370x800
Hauteur chargement [mm]	245	285	285	285
Hauteur poignée [mm]	950	990	990	990
Charge admissible [kg]	400	500	500	500
Roues \varnothing [mm]	160	200	200	200
Poids [kg]	31	35	37	42



Exemple de produits sur-mesure : Dossier spécifique avec frein type "Homme mort" et disposition de roulettes particulières

- Bureau d'études interne
- AutoCad et SolidEdge
- Analyse des risques selon DIN EN ISO 14121-1



Chariot à 2 dossiers et 1 ridelle grillagés

Référence	02-6095	02-6096	02-6097	02-6098
Surface utile [mm] Pxl	850x480	1000x580	1000x680	1200x780
Surface Hors tout [mm] Pxl	1020x500	1170x600	1170x700	1370x800
Hauteur chargement [mm]	245	285	285	285
Hauteur poignée [mm]	950	990	990	990
Charge admissible [kg]	400	500	500	500
Roues \varnothing [mm]	160	200	200	200
Poids [kg]	35	39	41	46



Chariot à 2 dossiers et 2 ridelles grillagés

Référence	02-6115	02-6116	02-6117	02-6118
Surface utile [mm] Pxl	850x470	1000x570	1000x670	1200x770
Surface Hors tout [mm] Pxl	1020x500	1170x600	1170x700	1370x800
Hauteur chargement [mm]	245	285	285	285
Hauteur poignée [mm]	950	990	990	990
Charge admissible [kg]	400	500	500	500
Roues \varnothing [mm]	160	200	200	200
Poids [kg]	40	44	46	51

pour plus de stabilité ! Dimensions sur-mesure possible. Pas de montage!

Chariots



- 1 Cadre roulant et dossier en tube métallique \varnothing 26,9 x 1,75 mm
- 2 Roulettes pivotantes à bandage caoutchouc sur roulement à rouleaux, Chapes zinguées, Frein conforme à la Norme Européenne EN 1757-3
- 3 Roulettes fixes à bandage caoutchouc sur roulement à rouleaux, Chapes zinguées.
- 4 Plateau bois en MDF
- 5 Cadre roulant se soulevant au moment de l'encastrement
- 6 Revêtement époxy RAL 5010 bleu gentiane



Information Produits:

- Construction en tube soudé
- Le soulèvement du plateau lors de l'encastrement de différents chariots est un énorme gain de place
- Serrure à pièce récupérable et chaînette d'accrochage sur demande

	Chariot C&C		Chariot C&C	Chariot C&C
Référence	13-1601	13-1602	13-1603	13-1604
Surface utile [mm] Pxl	840x495	990x695	960x635	1000x510
Surface Hors tout [mm] Pxl	930x670	1080x870	1080x870	1090x710
Hauteur chargement [mm]	300	300	300	300
Hauteur poignée [mm]	960	960	960	1080
Charge admissible [kg]	400	400	400	400
Roues \varnothing [mm]	200	200	200	200
Poids [kg]	25	32	40	33



Panier en fil à accrocher au dossier 520x200x230 (LxPxH) Référence.: 01-DK/560

Encastrable – Gain de place de 75 % !



Hauteur caisse: 200 mm



A la place du dossier en tube, 2 arceaux latéraux hauteur 800mm
Côté roulettes fixes: 2 Arceaux latéraux hauteur 600mm



- 1 Cadre roulant et dossier en tube métallique 30/15 mm
- 2 Poignée en tube dia 21,3mm
- 3 4 roulettes pivotantes sans frein à bandage non tachant
- 4 Plateau de chargement en tube dia 8mm et fil de 40x40x4mm
- 5 Plateau haut repliable
- 6 Galvanisé



	Chariot C&C à 2 plateaux en fil	
	Plateau en fil	Plateau corbeille
Référence	13-1650	13-1660
Surface utile unten [mm] Pxl	750x350	750x350
Surface utile oben [mm] Pxl	750x430	670x310x120
Surface Hors tout [mm] Pxl	860x530	870x530
Hauteur totale [mm]	1010	1010
Hauteur plateau du haut [mm]	735	735
Espacement des plateaux [mm]	540	400
Charge admissible [kg]	300 (plateau haut 100)	300 (plateau haut 100)
Roue- \varnothing [mm]	125	125
Poids [kg]	19	18

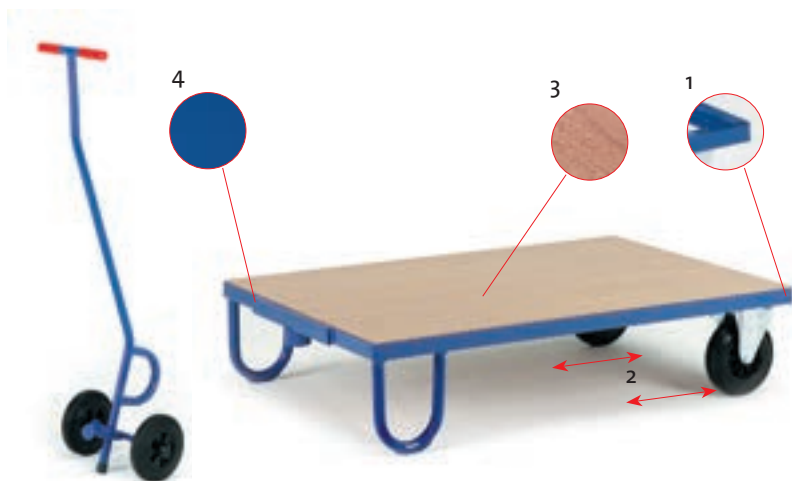


Livré en carton, montage facile

Chariots entièrement soudés ultra-robustes

pour plus de stabilité ! Dimensions sur-mesure possible. Pas de montage!

Charge: jusqu'à 800 kg



- 1 Cadre en cornière métallique
- 2 Jusqu'à 800 kg: Roulettes fixes à bandage caoutchouc sur roulement à rouleaux, Chapes zinguées.
A partir de 1000 kg: 2 roues à bandage caoutchouc ou en polyuréthane montées sur un axe
- 3 Jusqu'à 800 kg: Plateau de chargement en bois MDF.
A partir de 1000 kg: Plateau de chargement antidérapant et résistant aux intempéries.
- 4 Revêtement époxy RAL 5010 bleu gentiane

Informations Produits:

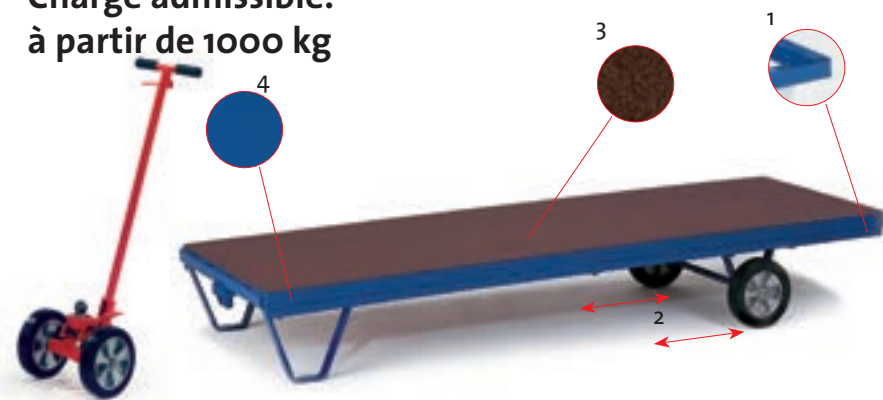
Timon roulant: Timon stable en tube d'acier avec poignées gauche et droite, Roulettes à bandage caoutchouc sur roulement à rouleaux

Cadre roulant: Construction en acier soudé avec 2 tréteaux. Coquille cylindrique soudée pour accueillir la tête du timon.

Référence	Timon roulant	
	12-1100	12-1200
Surface utile [mm] Pxl	-	-
Surface Hors tout [mm] Pxl	-	-
Hauteur chargement [mm]	-	-
Charge admissible [kg]	500	800
Roues Ø [mm]	200	200
Bandage roulettes	Caout.	Caout.-El.
Poids [kg]	7	7

Référence	Plateau roulant							
	12-1109	12-1209	12-1110	12-1210	12-1112	12-1212	12-1116	12-1216
Surface utile [mm] Pxl	900x500	900x500	1000x700	1000x700	1200x800	1200x800	1600x900	1600x900
Surface Hors tout [mm] Pxl	910x500	910x500	1010x700	1010x700	1210x800	1210x800	1610x900	1610x900
Hauteur chargement [mm]	280	280	280	280	280	280	280	280
Charge admissible [kg]	500	800	500	800	500	800	500	800
Roues Ø [mm]	200	200	200	200	200	200	200	200
Bandage roulettes	Caout.	Caout.-El.	Caout.	Caout.-El.	Caout.	Caout.-El.	Caout.	Caout.-El.
Poids [kg]	38	38	41	41	43	43	46	46

Charge admissible: à partir de 1000 kg



Informations Produits:

Timon roulant: Boule s'adaptant au plateau roulant et permettant de le guider avec précision. Roues à bandage caoutchouc élastique ou en polyuréthane. Moyeux sur roulement à billes.

Plateau roulant: Cadre roulant en acier soudé avec 2 tréteaux avant en acier plat. Coquille sphérique permettant d'accueillir la boule du timon roulant.

Référence	Timon roulant		
	12-1301	12-1302	12-1303
Surface utile [mm] Pxl	-	-	-
Surface Hors tout [mm] Pxl	-	-	-
Hauteur chargement [mm]	-	-	-
Charge admissible [kg]	1000	1500	2000-3000
Roues Ø [mm]	200	250	250
Bandage roulettes	Caout.-El.	Caout.-El.	Polyuret.
Poids [kg]	18	20	22

Référence	Plateau roulant													
	12-1310	12-1311	12-1312	12-1313	12-1314	12-1315	12-1316	12-1317	12-1318	12-1319	12-1320	12-1321	12-1322	12-1323
Surface utile [mm] Pxl	1000x700	1000x700	1200x800	1200x800	1200x800	1200x800	1600x900	1600x900	1600x900	1600x900	2000x1000	2000x1000	2000x1000	2000x1000
Surface Hors tout [mm] Pxl	1010x700	1010x700	1210x800	1210x800	1210x800	1210x800	1610x900	1610x900	1610x900	1610x900	2010x1000	2010x1000	2010x1000	2010x1000
Hauteur chargement [mm]	315	340	315	340	340	340	315	340	340	340	315	340	340	340
Charge admissible [kg]	1000	1500	1000	1500	2000	3000	1000	1500	2000	3000	1000	1500	2000	3000
Roues Ø [mm]	200	250	200	250	250	250	200	250	250	250	200	250	250	250
Bandage roulettes	Caout.-El.	Caout.-El.	Caout.-El.	Caout.-El.	Polyuret.	Polyuret.	Caout.-El.	Caout.-El.	Polyuret.	Polyuret.	Caout.-El.	Caout.-El.	Polyuret.	Polyuret.
Poids [kg]	55	56	58	59	63	64	62	63	68	69	67	69	74	75

Plateaux roulants grande longueur 2500x800 mm, 3300x800 mm, 4000x800 mm ou dimensions spéciales sur demande!

Des solutions de transport innovantes



1.000 kg

2.000 kg

Cadre du chariot entièrement
en tube carré 40 x 40 x 4 mm.
Le rebord au-dessus de la
poignée protège les mains et
prévient la chute d'objets.



Roues en losange: Le chariot
tourne sur lui-même !

5 possibilités en un seul chariot
grâce aux parois amovibles.



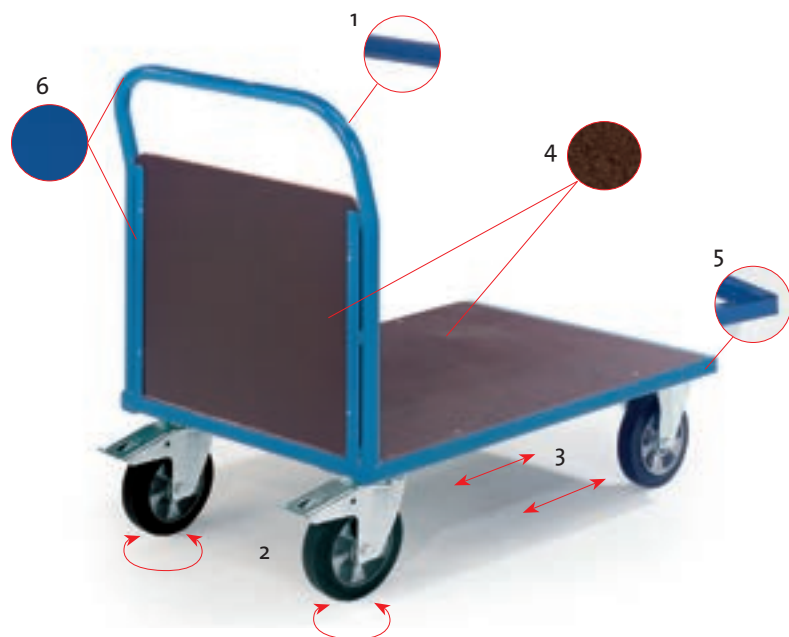
Un combiné de design et de sécurité!
En lâchant la poignée, le chariot
s'arrête automatiquement.



Des solutions de transport innovantes



Chariots entièrement soudés ultra-robustes pour plus de stabilité ! Dimensions sur-mesure possible. Pas de montage!



- 1 Tube d'acier \varnothing 33,7 x 2 mm soudé au cadre du plateau roulant
- 2 Roues pivotantes à bandage caoutchouc élastique, sur roulement à billes, Chapes zinguées, Frein conforme à la Norme Européenne EN 1757-3
- 3 Roues fixes à bandage caoutchouc élastique sur roulement à billes. Chapes zinguées.
- 4 Plateau de chargement et côtés avec revêtement anti-dérapant et résistant aux intempéries.
- 5 Cadre roulant en cornière et tube carré acier
- 6 Revêtement époxy RAL 5010 bleu gentiane

Côtés bois de hauteur: 500 mm

Chariots 4 côtés bois: 1 côté est amovible !



	Plateau roulant			
Référence	02-1317	02-1318	02-1319	02-1320
Surface utile [mm] PxL	1000x700	1200x800	1600x800	2000x800
Surface Hors tout [mm] PxL	1060x700	1260x800	1660x800	2060x800
Hauteur chargement [mm]	285	285	285	285
Hauteur poignée [mm]				
Charge admissible [kg]	1200	1200	1200	1200
Roues \varnothing [mm]	200	200	200	200
Poids [kg]	33	41	50	59



	Chariot à 1 dossier ouvert			
Référence	02-1307	02-1308	02-1309	02-1310
Surface utile [mm] PxL	1000x700	1200x800	1600x800	2000x800
Surface Hors tout [mm] PxL	1120x700	1320x800	1720x800	2120x800
Hauteur chargement [mm]	285	285	285	285
Hauteur poignée [mm]	990	990	990	990
Charge admissible [kg]	1200	1200	1200	1200
Roues \varnothing [mm]	200	200	200	200
Poids [kg]	39	47	56	62



	Chariot à 1 dossier bois			
Référence	02-1327	02-1328	02-1329	02-1330
Surface utile [mm] PxL	1000x700	1200x800	1600x800	2000x800
Surface Hors tout [mm] PxL	1120x700	1320x800	1720x800	2120x800
Hauteur chargement [mm]	285	285	285	285
Hauteur poignée [mm]	990	990	990	990
Charge admissible [kg]	1200	1200	1200	1200
Roues \varnothing [mm]	200	200	200	200
Poids [kg]	39	47	56	65



	Chariot à 2 dossiers bois			
Référence	02-1347	02-1348	02-1349	02-1350
Surface utile [mm] PxL	1000x700	1200x800	1600x800	2000x800
Surface Hors tout [mm] PxL	1170x700	1370x800	1770x800	2170x800
Hauteur chargement [mm]	285	285	285	285
Hauteur poignée [mm]	990	990	990	990
Charge admissible [kg]	1200	1200	1200	1200
Roues \varnothing [mm]	200	200	200	200
Poids [kg]	45	53	62	71

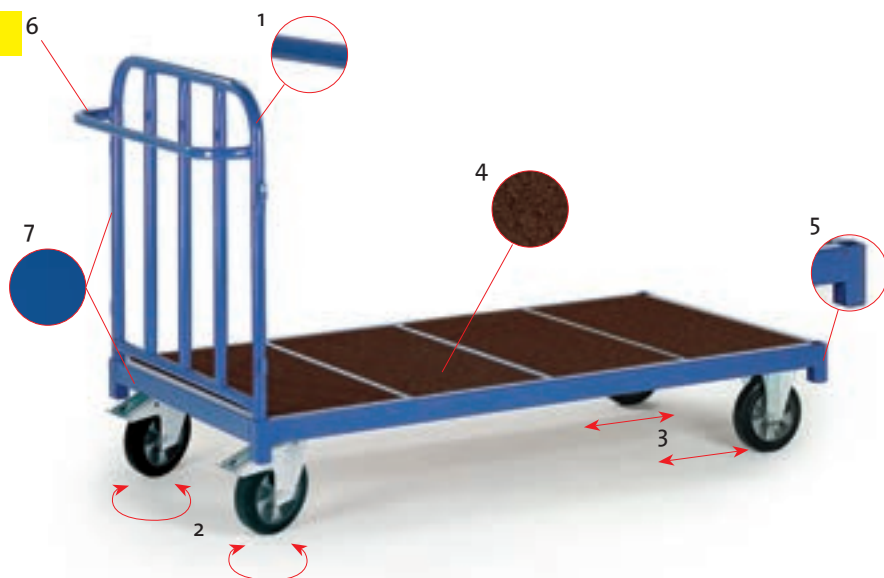


	Chariot à 2 dossiers et 1 ridelle bois			
Référence	02-1387	02-1388	02-1389	02-1390
Surface utile [mm] PxL	1000x680	1200x780	1600x780	2000x780
Surface Hors tout [mm] PxL	1170x700	1370x800	1770x800	2170x800
Hauteur chargement [mm]	285	285	285	285
Hauteur poignée [mm]	990	990	990	990
Charge admissible [kg]	1200	1200	1200	1200
Roues \varnothing [mm]	200	200	200	200
Poids [kg]	49,5	58,5	69	80



	Chariot à 2 dossiers et 2 ridelles bois			
Référence	02-1377	02-1378	02-1379	02-1380
Surface utile [mm] PxL	1000x670	1200x770	1600x770	2000x770
Surface Hors tout [mm] PxL	1170x700	1370x800	1770x800	2170x800
Hauteur chargement [mm]	285	285	285	285
Hauteur poignée [mm]	990	990	990	990
Charge admissible [kg]	1200	1200	1200	1200
Roues \varnothing [mm]	200	200	200	200
Poids [kg]	54	64	76	89

Chariots charge lourde



- 1 Dossier en tube d'acier ϕ 33,7 x 2 mm encastrable au plateau roulant
- 2 Roues pivotantes à bandage caoutchouc élastique sur roulement à billes, Chapes zinguées, Frein conforme à la Norme Européenne EN 1757-3
- 3 Roues fixes à bandage caoutchouc élastique sur roulement à billes, Chapes zinguées.
- 4 Plateau de chargement avec revêtement anti-dérapant et résistant aux intempéries
- 5 Cadre roulant en tube d'acier carré 60/40/3 mm
- 6 Poignée de guidage en tube d'acier rond ϕ 26,9 x 1,75 mm

Revêtement époxy RAL 5010 bleu gentiane

Hauteur dossiers et ridelles: 800 mm
Hauteur montants: 600 mm
Les ridelles s'emboîtent aux dossiers

Moins-value pour Capacité de charge 500 kg

Bandage caoutchouc, Jantes plastique, Roulement à rouleaux

Référence 02-1298



Référence	Cadre roulant		
	02-1226	02-1228	02-1230
Surface utile [mm] PxL	1380x880	1680x880	2080x880
Surface Hors tout [mm] PxL	1380x880	1680x880	2080x880
Hauteur chargement [mm]	305	305	305
Hauteur poignée [mm]	-	-	-
Charge admissible [kg]	1200	1200	1200
Roues ϕ [mm]	200	200	200
Poids [kg]	51	54	60

Référence	Cadre roulant à 4 montants		
	02-1232	02-1234	02-1236
Surface utile [mm] PxL	1300x800	1600x800	2000x800
Surface Hors tout [mm] PxL	1380x880	1680x880	2080x880
Hauteur chargement [mm]	305	305	305
Hauteur poignée [mm]	-	-	-
Charge admissible [kg]	1200	1200	1200
Roues ϕ [mm]	200	200	200
Poids [kg]	53	56	62

Référence	Plateau roulant à 4 montants		
	02-1238	02-1240	02-1242
Surface utile [mm] PxL	1300x800	1600x800	2000x800
Surface Hors tout [mm] PxL	1380x880	1680x880	2080x880
Hauteur chargement [mm]	305	305	305
Hauteur poignée [mm]	-	-	-
Charge admissible [kg]	1200	1200	1200
Roues ϕ [mm]	200	200	200
Poids [kg]	56	60	67

Supplément pour roues en losange
Bandage caoutchouc, Jantes plastique, Roulement à rouleaux
Référence 02-1298



Référence	Chariot à dossier		
	02-1244	02-1246	02-1248
Surface utile [mm] PxL	1340x880	1640x880	2040x880
Surface Hors tout [mm] PxL	1510x880	1810x880	2210x880
Hauteur chargement [mm]	305	305	305
Hauteur poignée [mm]	1000	1000	1000
Charge admissible [kg]	1200	1200	1200
Roues ϕ [mm]	200	200	200
Poids [kg]	63	67	75

Référence	Chariot à 2 dossiers		
	02-1250	02-1252	02-1254
Surface utile [mm] PxL	1300x880	1600x880	2000x880
Surface Hors tout [mm] PxL	1640x880	1940x880	2340x880
Hauteur chargement [mm]	305	305	305
Hauteur poignée [mm]	1000	1000	1000
Charge admissible [kg]	1200	1200	1200
Roues ϕ [mm]	200	200	200
Poids [kg]	73	77	85

Référence	Chariot à 2 dossiers et 1 ridelle		
	02-1256	02-1258	02-1260
Surface utile [mm] PxL	1300x840	1600x840	2000x840
Surface Hors tout [mm] PxL	1640x880	1940x880	2340x880
Hauteur chargement [mm]	305	305	305
Hauteur poignée [mm]	1000	1000	1000
Charge admissible [kg]	1200	1200	1200
Roues ϕ [mm]	200	200	200
Poids [kg]	79	87	97

Référence	Chariot à 2 dossiers et 2 ridelles		
	02-1262	02-1264	02-1270
Surface utile [mm] PxL	1300x800	1600x800	2000x800
Surface Hors tout [mm] PxL	1640x880	1940x880	2340x880
Hauteur chargement [mm]	305	305	305
Hauteur poignée [mm]	1000	1000	1000
Charge admissible [kg]	1200	1200	1200
Roues ϕ [mm]	200	200	200
Poids [kg]	85	97	109

pour plus de stabilité ! Dimensions sur-mesure possible. Pas de montage!

Chariots pour palettes



- 1 Cadre en cornière métallique 50/50/5 mm
- 2 Roulettes pivotantes à bandage caoutchouc élastique ou en polyamide au choix, Chapes zinguées, Frein conforme à la Norme Européenne EN 1757-3
- 3 Roulettes fixes à bandage caoutchouc élastique ou en polyamide au choix, Chapes zinguées
- 4 Coins de gerbage aux 4 côtés
- 5 Revêtement époxy RAL 5010 bleu gentiane



	Chariot à palettes		
Référence	10-4051	10-4062	10-4073
Surface utile [mm] PxL	1230x830	1230x830	1230x830
Surface Hors tout [mm] PxL	1300x900	1300x900	1300x900
Hauteur chargement [mm]	290	290	290
Charge admissible [kg]	1200	500	1200
Roues Ø [mm]	200	200	200
Bandage roulettes	Polyamide	Caoutchouc	Caout/Elast
Poids [kg]	37	36	37

	Chariot à palettes réhaussé		
Référence	10-4030	10-4031	10-4032
Surface utile [mm] PxL	1230x830	1230x830	1230x830
Surface Hors tout [mm] PxL	1300x900	1300x900	1300x900
Hauteur chargement [mm]	650	650	650
Charge admissible [kg]	1200	500	1200
Roues Ø [mm]	200	200	200
Bandage roulettes	Polyamide	Caoutchouc	Caout/Elast
Poids [kg]	55	54	55

	Réhausse pour chariot à palettes		
Référence	10-4080	10-4082	10-4086
Surface utile [mm] PxL	1230x830	1230x830	1230x830
Surface Hors tout [mm] PxL	1300x900	1300x900	1300x900
Hauteur chargement [mm]	160/450*	260/550*	560/750*
Poids [kg]	20	21	22

* Hauteur de chargement avec/sans Chariot à palettes

Information Produits Réhausse:

Pour la dépose de palettes et de caisses-palettes à hauteur ergonomique. Les pattes de la réhausse se boulonnent au chariot à palettes pour plus de sécurité. Permet de faire évoluer votre chariot à palettes.

Timon + Attelage, Timon en acier plat épaisseur 8 mm, Longueur 380 mm, Attelage soudé sous le cadre, Anneau Ø 15 mm
Référence .. 01-ZD/582

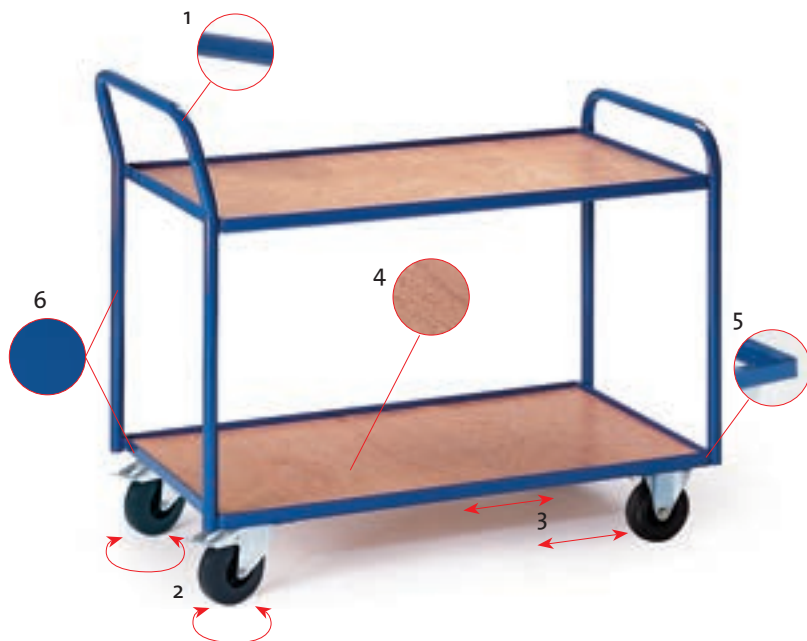


- Cadres roulants très stables
- Peuvent être équipés de timon et d'attelage
 - Bandage caoutchouc élastique à charges lourdes
 - Bandage polyamide
 - En standard bandage caoutchouc



Chariots

Chariots entièrement soudés ultra-robustes



- 1 Tube d'acier \varnothing 26,9 x 1,75 mm
- 2 Roulettes pivotantes à bandage caoutchouc sur roulement à rouleaux, Chapes zinguées, Frein conforme à la Norme Européenne EN 1757-3
- 3 Roulettes fixes à bandage caoutchouc sur roulement à rouleaux, Chapes zinguées.
- 4 Plateaux de chargement en bois MDF
- 5 Cadre en cornière métallique 30/30/3 mm
- 6 Revêtement époxy RAL 5010 bleu gentiane

Information Produits:

Les plateaux bois sont fixés au cadre. Le rebord métallique est de hauteur 15mm.

Sans supplément: plateaux jointifs sans rebords ! (nous demander)



	Chariot 2 plateaux	
Référence	08-7423	08- 7424
Surface utile [mm] PxL	790x490	990x590
Surface Hors tout [mm] PxL	990x500	1190x600
Hauteur de plateau [mm]	190/820	190/820
Hauteur poignée [mm]	810	810
Charge admissible [kg]	250	250
Roues \varnothing [mm]	125	125
Poids [kg]	22	26

	Chariot 3 plateaux	
Référence	08-7433	08- 7434
Surface utile [mm] PxL	790x490	990x590
Surface Hors tout [mm] PxL	990x500	1190x600
Hauteur de plateau [mm]	190/505/820	190/505/820
Hauteur poignée [mm]	810	810
Charge admissible [kg]	250	250
Roues \varnothing [mm]	125	125
Poids [kg]	28	36

	Chariot 2 plateaux	
Référence	08-7425	08- 7426
Surface utile [mm] PxL	790x490	990x590
Surface Hors tout [mm] PxL	910x500	1110x600
Hauteur de plateau [mm]	190/730	190/730
Hauteur poignée [mm]	930	930
Charge admissible [kg]	250	250
Roues \varnothing [mm]	125	125
Poids [kg]	23	27

	Chariot 3 plateaux	
Référence	08-7435	08- 7436
Surface utile [mm] PxL	790x490	990x590
Surface Hors tout [mm] PxL	910x500	1110x600
Hauteur de plateau [mm]	190/470/790	190/470/790
Hauteur poignée [mm]	980	980
Charge admissible [kg]	250	250
Roues \varnothing [mm]	125	125
Poids [kg]	25	37

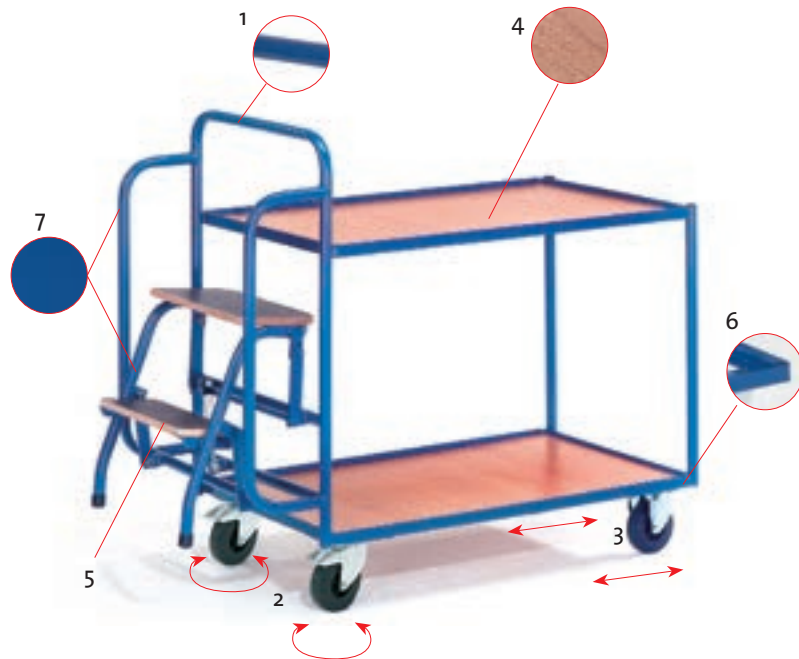


Chariot à plateau spécifique à frein type "Homme mort", Plateau de chargement en inox

- Bureau d'études interne
- AutoCad und SolidEdge
- Analyse des risques selon DIN EN ISO 14121-1

à plateaux

pour plus de stabilité ! Dimensions sur-mesure possible. Pas de montage!



- 1 Tube d'acier \varnothing 26,9 x 1,75 mm
- 2 Roulettes pivotantes à bandage caoutchouc sur roulement à rouleaux, Chapes zinguées. Frein conforme à la Norme Européenne EN 1757-3
- 3 Roulettes fixes à bandage caoutchouc sur roulement à rouleaux, Chapes zinguées.
- 4 Plateaux de chargement en bois MDF.
- 5 Marches avec revêtement anti-dérapant
- 6 Cadre en cornière métallique 30/30/3 mm
- 7 Revêtement époxy RAL 5010 bleu gentiane

Information Produits:

Marches en bois à l'avant du chariot, se soulevant sans effort. En charge, l'escabeau prend appui au sol, bloquant ainsi automatiquement le chariot. Rambarde de sécurité pour se tenir ou s'appuyer. Les plateaux bois sont fixés au cadre. Le cadre métallique est de hauteur 15mm.



Chariot à 2 plateaux-2 marches



Chariot à 3 plateaux-2 marches



Chariot à 3 plateaux-4 marches



Chariot à 4 plateaux-4 marches

Référence	08-7271
Surface utile [mm] P x L	990x590
Surface Hors tout [mm] P x L	1320x600
Hauteur de plateau [mm]	190/820
Hauteur totale [mm]	1135
Hauteur marche d'escabeau [mm]	515
Charge admissible [kg]	250
Roues \varnothing [mm]	125
Poids [kg]	46

Référence	08-7272
Surface utile [mm] P x L	990x590
Surface Hors tout [mm] P x L	1320x600
Hauteur de plateau [mm]	190/505/820
Hauteur totale [mm]	1135
Hauteur marche d'escabeau [mm]	515
Charge admissible [kg]	250
Roues \varnothing [mm]	125
Poids [kg]	57

Référence	08-7273
Surface utile [mm] P x L	990x590
Surface Hors tout [mm] P x L	1600x600
Hauteur de plateau [mm]	240/860/1480
Hauteur totale [mm]	1900
Hauteur marche d'escabeau [mm]	935
Charge admissible [kg]	250
Roues \varnothing [mm]	160
Poids [kg]	71

Référence	08-7274
Surface utile [mm] P x L	990x590
Surface Hors tout [mm] P x L	1600x600
Hauteur de plateau [mm]	240/715/1190/1665
Hauteur totale [mm]	1900
Hauteur marche d'escabeau [mm]	935
Charge admissible [kg]	250
Roues \varnothing [mm]	160
Poids [kg]	83



①



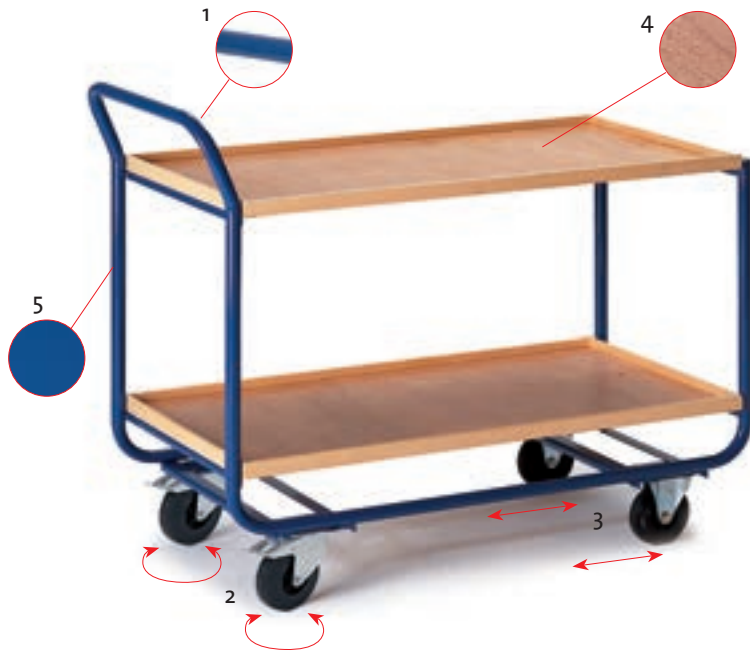
②

Utilisation:

- ① Marches en haut
- ② Marches en bas

Chariots

Chariots entièrement soudés ultra-robustes



- 1 Tube d'acier \varnothing 26,9 x 1,75 mm
- 2 Roulettes pivotantes à bandage caoutchouc sur roulement à rouleaux, Chapes zinguées, Frein conforme à la Norme Européenne EN 1757-3
- 3 Roulettes fixes à bandage caoutchouc sur roulement à rouleaux, Chapes zinguées
- 4 Plateau de chargement en bois MDF, rebords en bois massif
- 5 Revêtement époxy RAL 5010 bleu gentiane

Information Produits:

Ces chariots à plateaux, toujours à portée de main, sont très maniables et stables.

Les plateaux de chargement sont en bois MDF, Les rebords sont en pin massif. Hauteur des rebords: au choix 20mm ou 80mm.



Chariot 2 plateaux rebords 20mm

Référence	06-7025	06-7026
Surface utile [mm] PxL	775x475	1000x575
Surface Hors tout [mm] PxL	930x500	1170x600
Hauteur de plateau [mm]	280/800	280/800
Hauteur poignée [mm]	990	990
Charge admissible [kg]	150	150
Roues \varnothing [mm]	125	125
Poids [kg]	23	29



Chariot 3 plateaux rebords 20mm

Référence	06-7035	06-7036
Surface utile [mm] PxL	775x475	1000x575
Surface Hors tout [mm] PxL	930x500	1170x600
Hauteur de plateau [mm]	280/530/800	280/530/800
Hauteur poignée [mm]	990	990
Charge admissible [kg]	150	150
Roues \varnothing [mm]	125	125
Poids [kg]	28	36



Chariot 2 plateaux rebords 80mm

Référence	06-7125	06-7126
Surface utile [mm] PxL	775x475	1000x575
Surface Hors tout [mm] PxL	930x500	1170x600
Hauteur de plateau [mm]	280/800	280/800
Hauteur poignée [mm]	990	990
Charge admissible [kg]	150	150
Roues \varnothing [mm]	125	125
Poids [kg]	25	31



Chariot 3 plateaux rebords 80mm

Référence	06-7135	06-7136
Surface utile [mm] PxL	775x475	1000x575
Surface Hors tout [mm] PxL	930x500	1170x600
Hauteur de plateau [mm]	280/530/800	280/530/800
Hauteur poignée [mm]	990	990
Charge admissible [kg]	150	150
Roues \varnothing [mm]	125	125
Poids [kg]	31	40

- Construction en acier soudé
- Prévus pour de multiples charges
- Composition standard: 2 roulettes pivotantes et 2 roulettes fixes \varnothing 125 mm à bandage caoutchouc, Frein conforme à la Norme Européenne EN 1757-3
- Moyeux à roulement à billes
- Revêtement époxy très résistant et respectueux de l'environnement

à plateaux

pour plus de stabilité ! Dimensions sur-mesure possible.



- 1 Tube d'acier \varnothing 26,9 x 1,75 mm
- 2 Roulettes pivotantes à bandage caoutchouc sur roulement à rouleaux, Chapes zinguées, Frein conforme à la Norme Européenne EN 1757-3
- 3 Roulettes fixes à bandage caoutchouc sur roulement à rouleaux, Chapes zinguées.
- 4 Tablette basse en forme de cuvette, en haut bac amovible. Références 06-7015 et 06-7016 plateaux bois en MDF.
- 5 Revêtement époxy RAL 5010 bleu gentiane.

Information Chariot à bac de rétention:

Bac de rétention de 60 litres avec caillebotis métallique et robinet de soutirage. Le bac de rétention est en tôle d'acier soudé. Hauteur du bac: 100mm. Robinet de soutirage 1/4". Le caillebotis métallique est zingué et est amovible (Maille de 30 x 30 mm). La tablette basse sous le bac de rétention comprend un rebord de 40mm..



Chariot à plateaux
06-7015: Livraison en carton, montage facile

	Chariot à bac
Référence	06-7156
Dimension cuve haut [mm] PxLxH	1010x585x200
Dimension cuve bas [mm] PxLxH	1025x595x30
Surface utile [mm] PxL	-
Surface Hors tout [mm] PxL	1170x600
Hauteur de plateau [mm]	250/800
Hauteur poignée [mm]	990
Charge admissible [kg]	150
Roues \varnothing [mm]	125
Poids [kg]	56

	Chariot à bac de rétention
Référence	06-7157
Dimension cuve haut [mm] PxLxH	1000x600x100
Dimension cuve bas [mm] PxLxH	1000x600x40
Surface utile [mm] PxL	-
Surface Hors tout [mm] PxL	1160x610
Hauteur de plateau [mm]	170/890
Hauteur poignée [mm]	990
Charge admissible [kg]	250
Roues \varnothing [mm]	125
Poids [kg]	57

	Chariot à 2 plateaux
Référence	06-7015
Dimension cuve haut [mm] PxLxH	-
Dimension cuve bas [mm] PxLxH	-
Surface utile [mm] PxL	750x520
Surface Hors tout [mm] PxL	870x530
Hauteur de plateau [mm]	300/800
Hauteur poignée [mm]	1050
Charge admissible [kg]	150
Roues \varnothing [mm]	125
Poids [kg]	23

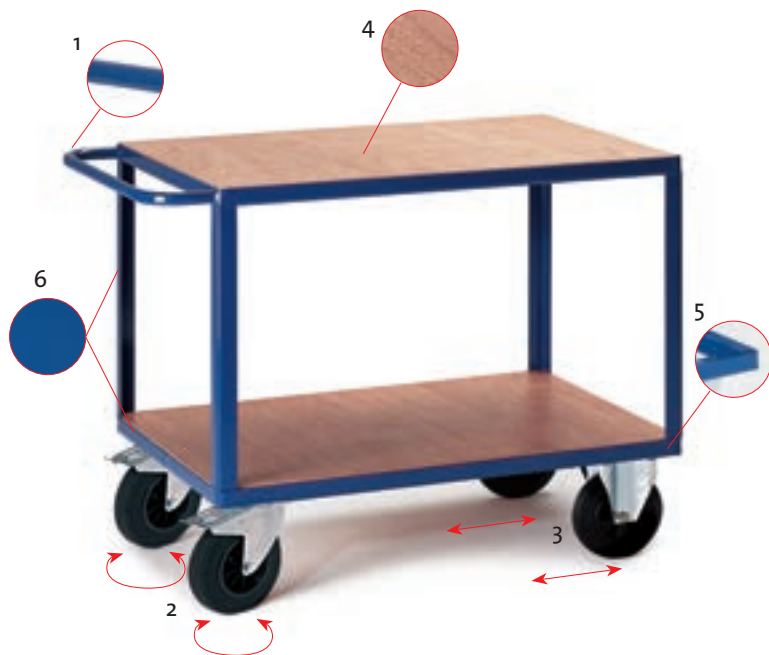


	Table mobile
Référence	06-7016
Surface utile [mm] PxL	1000x600
Surface Hors tout [mm] PxL	1000x610
Hauteur de plateau [mm]	850
Hauteur poignée [mm]	-
Charge admissible [kg]	150
Roues \varnothing [mm]	75
Poids [kg]	18

Cette table mobile de surface 1000x600mm peut passer d'une hauteur de 850mm à une hauteur de 150mm en quelques mouvements simples. Le pliage se fait grâce à un mécanisme de coulissage sans vis ni boulon. Chariot en tube d'acier, revêtu de poudre époxy, plateau bois en MDF, 4 roulettes pivotantes plastique \varnothing 75 mm, 2 roulettes pivotantes avec frein conforme à la Norme Européenne EN 1757-3.

Chariots pour

Chariots entièrement soudés ultra-robustes



- 1 Tube d'acier \varnothing 26,9 x 1,75 mm
- 2 Roulettes pivotantes à bandage caoutchouc sur roulement à rouleaux, Chapes zinguées, Frein conforme à la Norme Européenne EN 1757-3
- 3 Roulettes fixes à bandage caoutchouc sur roulement à rouleaux, Chapes zinguées
- 4 Plateaux de chargement en bois MDF
- 5 Cadre en cornière métallique 40/40/4 mm
- 6 Revêtement époxy RAL 5010 bleu gentiane

Supporte aisément 500 kg !

- Construction en profilé métallique avec plateaux bois jointifs
- Pour entrepôts et usines
- Au choix: 1, 2, 3 ou 4 plateaux avec une grande surface de chargement pour charges lourdes



Chariot 1 plateau



Chariot 2 plateaux



Chariot 3 plateaux



Chariot 4 plateaux

	06-7515	06-7517	06-7518
Référence	06-7515	06-7517	06-7518
Surface utile [mm] PxL	850x500	1000x700	1200x800
Surface Hors tout [mm] PxL	1000x500	1150x700	1350x800
Hauteur de plateau [mm]	920	920	920
Hauteur poignée [mm]	890	890	890
Charge admissible [kg]	500	500	500
Roues \varnothing [mm]	200	200	200
Poids [kg]	32	43	53

	06-7525	06-7527	06-7528
Référence	06-7525	06-7527	06-7528
Surface utile [mm] PxL	850x500	1000x700	1200x800
Surface Hors tout [mm] PxL	1000x500	1150x700	1350x800
Hauteur de plateau [mm]	280/920	280/920	280/920
Hauteur poignée [mm]	890	890	890
Charge admissible [kg]	500	500	500
Roues \varnothing [mm]	200	200	200
Poids [kg]	38	50	61

	06-7535	06-7537	06-7538
Référence	06-7535	06-7537	06-7538
Surface utile [mm] PxL	850x500	1000x700	1200x800
Surface Hors tout [mm] PxL	1000x500	1150x700	1350x800
Hauteur de plateau [mm]	280/590/900	280/590/900	280/590/900
Hauteur poignée [mm]	890	890	890
Charge admissible [kg]	500	500	500
Roues \varnothing [mm]	200	200	200
Poids [kg]	51	69	80

	06-7547	06-7548
Référence	06-7547	06-7548
Surface utile [mm] PxL	1000x700	1200x800
Surface Hors tout [mm] PxL	1150x700	1350x800
Hauteur de plateau [mm]	280/590/900/1220	280/590/900/1220
Hauteur poignée [mm]	890	890
Charge admissible [kg]	500	500
Roues \varnothing [mm]	200	200
Poids [kg]	88	99



Chariot 2 plateaux

	To6-7527	To6-7528
Référence	To6-7527	To6-7528
Surface utile [mm] PxL	1000x700	1200x800
Surface Hors tout [mm] PxL	1200x700	1400x800
Hauteur de plateau [mm]	300/945	300/945
Hauteur poignée [mm]	970	970
Charge admissible [kg]	500	500
Roues \varnothing [mm]	200	200
Poids [kg]	58	69

Chariot à plateau avec frein type "Homme mort"

En abaissant la poignée, le chariot peut avancer. En lâchant la poignée, le chariot s'arrête automatiquement.



charges lourdes

pour plus de stabilité ! Dimensions sur-mesure possible. Pas de montage!



- 1 Tube d'acier \varnothing 26,9 x 1,75 mm
- 2 Roulettes pivotantes à bandage caoutchouc sur roulement à rouleaux, Chapes zinguées. Chariots 1000kg: bandage caoutchouc élastique sur roulement à billes, Frein conforme à la Norme Européenne EN 1757-3
- 3 Roulettes fixes à bandage caoutchouc sur roulement à rouleaux, Chapes zinguées.
- 5 Chariots 1000 kg: bandage caoutchouc élastique sur roulement à billes.
- 4 Plateau de chargement en bois MDF. Chariot 1000 kg: plateau de chargement sérigraphié antidérapant. Chariots 06-7166 jusqu'à 06-7179 Tablettes métalliques à rebord étanches aux huiles, Rebord 30 mm
- 5 Cadre en tube d'acier \varnothing 26,9 x 1,75 mm. Chariot 1000 kg: Cadre en cornière métallique 40x40x4 mm.
- 6 Revêtement époxy RAL 5010 bleu gentiane

Chariots à plateaux série lourde, charges de 500kg à 1000kg !



Référence	Chariot à plateaux en tube			Chariot à plateaux 1000 kg			Chariots à plateaux métalliques				Chariot à plateaux métalliques			
	08-7215	08-7217	08-7218	02-1367	02-1368	02-1369	06-7166	06-7167	06-7168	06-7169	06-7176	06-7177	06-7178	06-7179
Surface utile [mm] Pxl/Nombre	800x500/2	1000x700/2	1200x800/2	1000x700/2	1200x800/2	1600x800/2	895x495/3	895x495/2	995x695/3	995x695/2	895x495/3	895x495/2	995x695x/3	995x695/2
Surface Hors tout [mm] Pxl	850x500	1050x700	1250x800	1150x700	1350x800	1750x800	1100x500	1100x500	1200x700	1200x700	1100x500	1100x500	1200x700	1200x700
Hauteur de plateau [mm]	260/800	260/800	260/800	280/920	280/920	280/920	250/545/840	250/840	250/545/840	250/840	250/715/1175	250/1175	250/715/1175	250/1175
Hauteur poignée [mm]	1000	1000	1000	890	890	890	840	840	840	840	1050	1050	1050	1050
Charge admissible [kg]	500	500	500	1200	1200	1200	400	400	400	400	400	400	400	400
Roues \varnothing [mm]	200	200	200	200	200	200	200	200	200	200	200	200	200	200
Poids [kg]	28	38	44	69	80	98	44	36	57	44	47	39	60	47



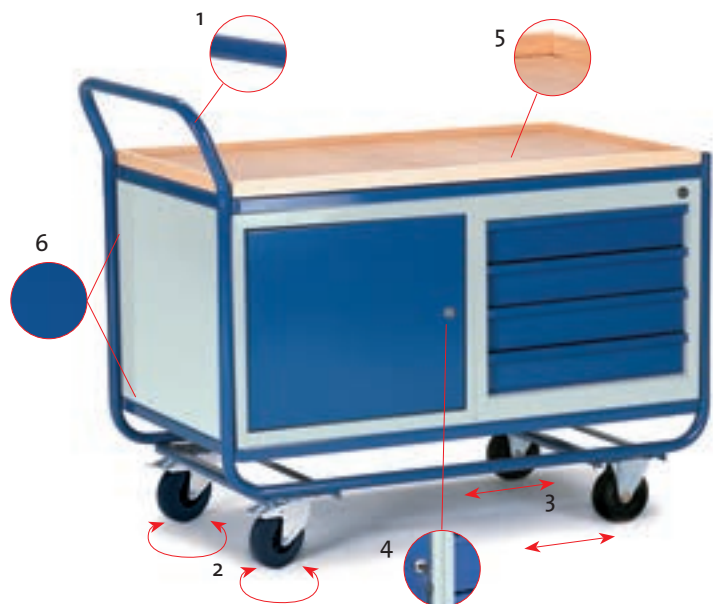
Chariot sur-mesure avec plateau retournable

Sur demande, la surface plane du plateau peut être transformée en plateau à compartiments.



Chariot de montage

Chariots entièrement soudés ultra-robustes



- 1 Tube d'acier \varnothing 26,9 x 1,75 mm
- 2 Roulettes pivotantes à bandage caoutchouc sur roulement à rouleaux, Chapes zinguées, Frein conforme à la Norme Européenne EN 1757-3
- 3 Roulettes fixes à bandage caoutchouc sur roulement à rouleaux, Chapes zinguées.
- 4 Caisson porte avec 1 tablette fixe et 2 tablettes amovibles, Caisson tiroirs avec 4 tiroirs sur glissières télescopiques à roulement à billes, Charge admissible 35 kg/Tiroir
- 5 Plateau de chargement bois en MDF, rebords en bois massif de hauteur 20mm
- Références 07-4357 und 07-4358 Rebords en bois massif de hauteur 80 mm
- Référence 06-7146 sans rebords
- 6 Revêtement époxy: Cadre de chariot, porte et façades de tiroirs RAL 5010 bleu gentiane, caisson RAL 7035 gris pastel



Chariot à caisson porte

Référence	07-4326
Surface utile [mm] Pxl	1000x575 + 2x 490x575
Surface Hors tout [mm] Pxl	1170x600
Hauteur de plateau [mm]	280/540/800
Hauteur poignée [mm]	990
Dimensions intérieures Armoire [mm] PxlxH	570x500x410
Dimensions intérieures Tiroir [mm] Pxl	-
Hauteur tiroir [mm]	-
Charge admissible [kg]	250
Roues \varnothing [mm]	125
Poids [kg]	55



Chariot à caisson tiroirs

Référence	07-4336
Surface utile [mm] Pxl	1000x575 + 2x 490x575
Surface Hors tout [mm] Pxl	1170x600
Hauteur de plateau [mm]	280/540/800
Hauteur poignée [mm]	990
Dimensions intérieures Armoire [mm] PxlxH	-
Dimensions intérieures Tiroir [mm] Pxl	540x430
Hauteur tiroir [mm]	85
Charge admissible [kg]	250
Roues \varnothing [mm]	125
Poids [kg]	69



Chariot à 2 caissons porte

Référence	07-4346
Surface utile [mm] Pxl	1000x575
Surface Hors tout [mm] Pxl	1170x600
Hauteur de plateau [mm]	800
Hauteur poignée [mm]	990
Dimensions intérieures Armoire [mm] PxlxH	570x500x410
Dimensions intérieures Tiroir [mm] Pxl	-
Hauteur tiroir [mm]	-
Charge admissible [kg]	250
Roues \varnothing [mm]	125
Poids [kg]	66



Chariot à 1 caisson porte + 1 caisson tiroirs

Référence	07-4356
Surface utile [mm] Pxl	1000x575
Surface Hors tout [mm] Pxl	1170x600
Hauteur de plateau [mm]	800
Hauteur poignée [mm]	990
Dimensions intérieures Armoire [mm] PxlxH	570x500x410
Dimensions intérieures Tiroir [mm] Pxl	540x430
Hauteur tiroir [mm]	85
Charge admissible [kg]	250
Roues \varnothing [mm]	125
Poids [kg]	80



Chariot à 2 tiroirs

Référence	06-7146
Surface utile [mm] Pxl	1000x600
Surface Hors tout [mm] Pxl	1170x600
Hauteur de plateau [mm]	280/800
Hauteur poignée [mm]	990
Dimensions intérieures Armoire [mm] PxlxH	-
Dimensions intérieures Tiroir [mm] Pxl	470x410
Hauteur tiroir [mm]	100
Charge admissible [kg]	250
Roues \varnothing [mm]	125
Poids [kg]	44



Caisson roulant à 4 tiroirs

Référence	07-4357
Surface utile [mm] Pxl	700x490
Surface Hors tout [mm] Pxl	700x500
Hauteur de plateau [mm]	780
Hauteur poignée [mm]	-
Dimensions intérieures Armoire [mm] PxlxH	-
Dimensions intérieures Tiroir [mm] Pxl	640x410
Hauteur tiroir [mm]	160/100/100/85
Charge admissible [kg]	150
Roues \varnothing [mm]	125
Poids [kg]	53



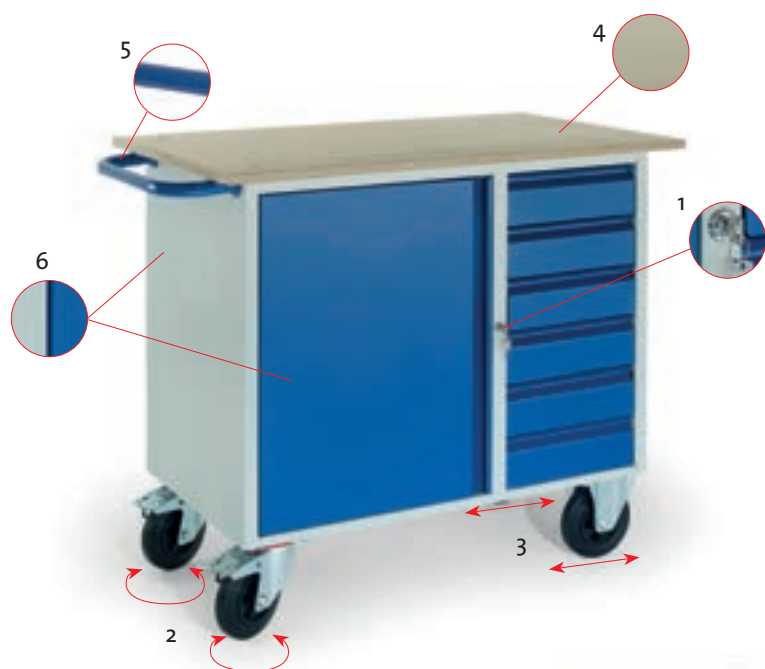
Caisson roulant à 1 porte

Référence	07-4358
Surface utile [mm] Pxl	700x490
Surface Hors tout [mm] Pxl	700x500
Hauteur de plateau [mm]	780
Hauteur poignée [mm]	-
Dimensions intérieures Armoire [mm] PxlxH	670x500x520
Dimensions intérieures Tiroir [mm] Pxl	-
Hauteur tiroir [mm]	-
Charge admissible [kg]	150
Roues \varnothing [mm]	125
Poids [kg]	40



Compartmentage pour 4 Tiroirs avec 2 séparations longitudinales et 6 séparations transversales par tiroir, Hauteur 60 mm
Référence: 07-4310

pour plus de stabilité ! Dimensions sur-mesure possible. Pas de montage!



- 1 Chariot d'atelier en tôle d'acier soudé, Armoire avec 1 tablette fixe et 2 tablettes amovibles, Tiroirs sur glissière télescopique à roulement à billes. Fermeture centralisée par serrure à clé.
- 1 Charge admissible 25 kg/Tiroir
- 2 Roulette pivotante à bandage caoutchouc sur roulement à rouleaux,, Chapes zinguées, Frein conforme à la Norme Européenne EN 1757-3
- 3 Roulette fixe à bandage caoutchouc sur roulement à rouleaux, Chapes zinguées.
- 4 Plateau en bois multiplis épaisseur = 21 mm avec ou sans rebord 3 côtés de hauteur 80 mm
- 5 Poignée en tube Ø 26,9 x 1,75 mm
- 6 Revêtement époxy: Porte et façades de tiroirs RAL 5010 bleu gentiane, Caisson RAL 7035 gris pastel



	Chariot d'atelier 4 Tiroirs 1 Armoire à porte
Référence	07-4361
Surface utile [mm] P x L	1000x600
Surface Hors tout [mm] P x L	1111x600
Hauteur de plateau [mm]	860
Dimensions intérieures Armoire [mm] P x L x H	460x530x650
Dimensions intérieures Tiroir [mm] P x L	465x280
Hauteur tiroir [mm]	90/145/145/200
Charge admissible [kg]	400
Roues Ø [mm]	160
Poids [kg]	63

	Chariot d'atelier 4 Tiroirs 1 Armoire à porte Rebord bois
Référence	07-4363
Surface utile [mm] P x L	1000x600
Surface Hors tout [mm] P x L	1111x600
Hauteur de plateau [mm]	860
Dimensions intérieures Armoire [mm] P x L x H	460x530x650
Dimensions intérieures Tiroir [mm] P x L	465x280
Hauteur tiroir [mm]	90/145/145/200
Charge admissible [kg]	400
Roues Ø [mm]	160
Poids [kg]	69,5

	Chariot d'atelier 6 Tiroirs 1 Armoire à porte
Référence	07-4365
Surface utile [mm] P x L	1000x600
Surface Hors tout [mm] P x L	1111x600
Hauteur de plateau [mm]	860
Dimensions intérieures Armoire [mm] P x L x H	460x530x650
Dimensions intérieures Tiroir [mm] P x L	465x280
Hauteur tiroir [mm]	6x à 90
Charge admissible [kg]	400
Roues Ø [mm]	160
Poids [kg]	69

	Chariot d'atelier 6 Tiroirs 1 Armoire à porte Rebord bois
Référence	07-4367
Surface utile [mm] P x L	1000x600
Surface Hors tout [mm] P x L	1111x600
Hauteur de plateau [mm]	860
Dimensions intérieures Armoire [mm] P x L x H	460x530x650
Dimensions intérieures Tiroir [mm] P x L	465x280
Hauteur tiroir [mm]	6x à 90
Charge admissible [kg]	400
Roues Ø [mm]	160
Poids [kg]	75,5

La méthode 5S comme outil de Management Lean

La méthode „5S“ sert d'instrument pour organiser, ordonner, nettoyer et rendre plus efficace le poste de travail.

„5S“ améliore la sécurité au travail, l'efficacité au travail et la Productivité : aucun client n'est disposé à payer pour le gaspillage en énergie, en temps et en ressources généré par un poste de travail mal organisé.



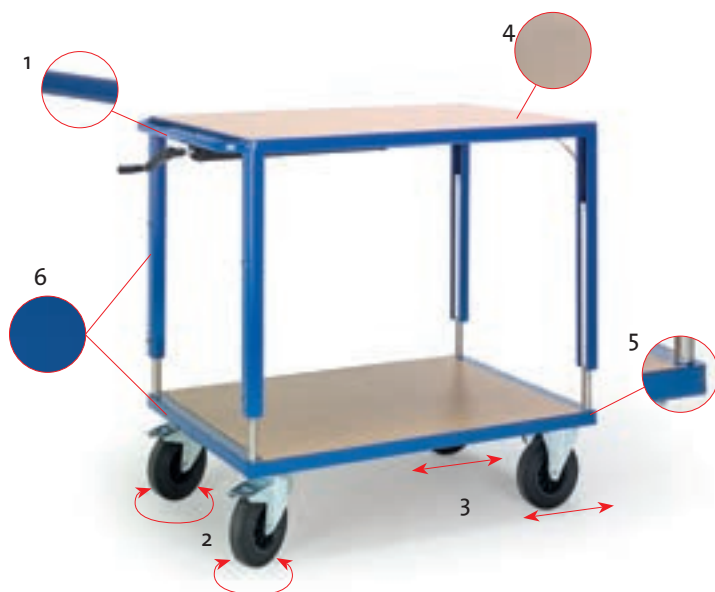
Compartimentage pour 1 tiroir avec 1 séparation longitudinale et 4 séparations transversales Hauteur 60 mm

Référence.: 07-4311



Etablis mobiles

Chariots entièrement soudés ultra-robustes réglables en hauteur



- 1 Tube d'acier \varnothing 26,9 x 1,75 mm
- 2 Roulettes pivotantes à bandage caoutchouc sur roulement à rouleaux, Chapes zinguées, Frein conforme à la Norme Européenne 1757-3
- 3 Roulettes fixes à bandage caoutchouc sur roulement à rouleaux, Chapes zinguées.
- 4 Plateaux de chargement en bois MDF
- 5 Cadre en cornière métallique 40/40/4 mm
- 6 Revêtement époxy: Cadre, porte et façades RAL 5010 bleu gentiane, Caisson RAL 7035 gris pastel

Information Produits:

Chaque utilisateur peut ainsi travailler à la hauteur correspondant à sa taille:

Réglage en Hauteur par manivelle escamotable sous le plateau. Plage de réglage de 300mm.
 Construction mécano-soudée. Charge admissible totale: 400 kg, Charge maxi du plateau: 200 kg.
 Pour une parfaite ergonomie. Réglage en hauteur continu



Chariot réglable en hauteur



Nos établis mobiles peuvent recevoir des panneaux perforés à l'arrière



Référence	06-7557
Surface utile [mm] PxL	1090x700
Surface Hors tout [mm] PxL	1160x700
Hauteur de plateau [mm]	280/980-1280
Hauteur poignée [mm]	980-1280
Charge admissible [kg]	400
Roue- \varnothing [mm]	200
Poids [kg]	72



Etabli mobile à 1 caisson porte réglable en hauteur



Etabli mobile à 1 caisson tiroirs réglable en hauteur 07-4308/H



Etabli mobile à 1 caisson porte et 1 caisson tiroirs réglable en hauteur

Référence	07-4306/H
Surface utile [mm] PxL	1090x700
Surface Hors tout [mm] PxL	1160x700
Hauteur de plateau [mm]	280/980-1280
Dimensions intérieures Armoire [mm] PxLxH	670x500x520
Dimensions intérieures Tiroir [mm] PxL	
Hauteur tiroir [mm]	
Charge admissible [kg]	400
Roue- \varnothing [mm]	200
Poids [kg]	94

Référence	07-4308/H
Surface utile [mm] PxL	1090x700
Surface Hors tout [mm] PxL	1160x700
Hauteur de plateau [mm]	280/980-1280
Dimensions intérieures Armoire [mm] PxLxH	640x410
Dimensions intérieures Tiroir [mm] PxL	160/100/100/85
Hauteur tiroir [mm]	400
Charge admissible [kg]	200
Roue- \varnothing [mm]	108
Poids [kg]	1.324,-

Référence	07-4307/H
Surface utile [mm] PxL	1090x700
Surface Hors tout [mm] PxL	1160x700
Hauteur de plateau [mm]	280/980-1280
Dimensions intérieures Armoire [mm] PxLxH	670x500x520
Dimensions intérieures Tiroir [mm] PxL	640x410
Hauteur tiroir [mm]	160/100/100/85
Charge admissible [kg]	400
Roue- \varnothing [mm]	200
Poids [kg]	130
Poids [kg]	1.466,-

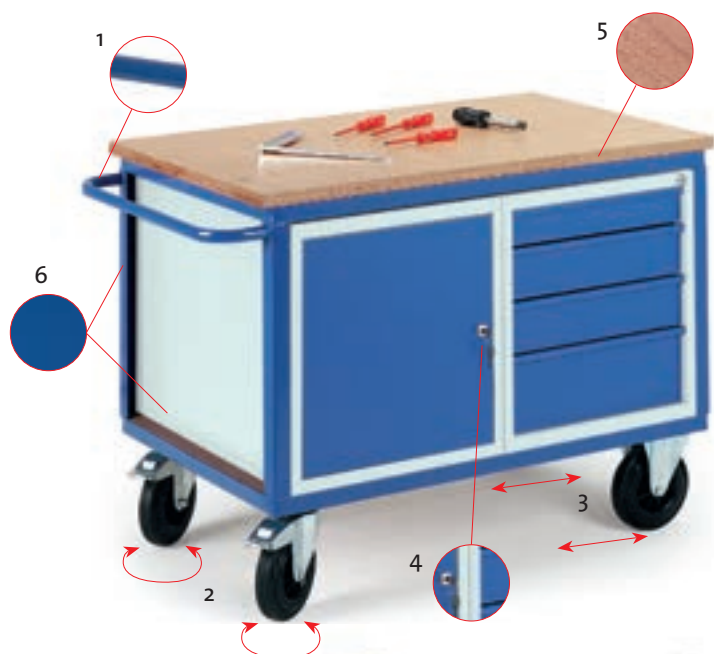


Compartimentage pour 4 tiroirs avec 2 séparations longitudinales und 6 séparations transversales par tiroir, Hauteur 60 mm

Référence .: 07-4310

Etablis mobiles charges lourdes

pour plus de stabilité ! Dimensions sur-mesure possible. Pas de montage!



- 1 Tube d'acier \varnothing 26,9 x 1,75 mm
- 2 Roulettes pivotantes à bandage caoutchouc sur roulement à rouleaux, Chapes zinguées. Etablis mobiles 1000 kg Bandage caoutchouc élastique sur roulement à billes, Frein conforme à la Norme Européenne EN 1757-3
- 3 Roulettes fixes à bandage caoutchouc sur roulement à rouleaux Chapes zinguées. Etablis mobiles 1000 kg; bandage caoutchouc élastique.
- 4 Caisson 1 porte avec 1 tablette fixe et 2 tablettes amovibles, Caisson tiroirs avec 4 tiroirs sur glissière télescopique à roulement à billes, Charge 35 kg/Tiroir
- 5 Plateau en bois multiplis épaisseur 30 mm Etabli mobile 07-4318: plateau en bois MDF Etablis mobiles 07-4306/S - 4308/S Plateaux de chargement avec revêtement sérigraphié anti-dérapant
- 6 Revêtement époxy: Cadre, porte et façades de tiroirs RAL 501bleu gentiane. Caisson RAL 7035 gris pastel



Etabli mobile avec 1 caisson porte

Référence	07-4306
Surface utile [mm] P x L	1150x700
Surface Hors tout [mm] P x L	1250x700
Hauteur de plateau [mm]	280/950
Hauteur poignée [mm]	890
Dimensions intérieures Armoire [mm] P x L x H	670x500x520
Dimensions intérieures Tiroir [mm] P x L	-
Hauteur tiroir [mm]	-
Charge admissible [kg]	500
Roues \varnothing [mm]	200
Poids [kg]	87



Etabli mobile avec 1 caisson 4 tiroirs

Référence	07-4308
Surface utile [mm] P x L	1150x700
Surface Hors tout [mm] P x L	1250x700
Hauteur de plateau [mm]	280/950
Hauteur poignée [mm]	890
Dimensions intérieures Armoire [mm] P x L x H	-
Dimensions intérieures Tiroir [mm] P x L	640x410
Hauteur tiroir [mm]	160/100/100/85
Charge admissible [kg]	500
Roues \varnothing [mm]	200
Poids [kg]	100



Etabli mobile avec 1 caisson porte + 1 caisson tiroirs

Référence	07-4307
Surface utile [mm] P x L	1150x700
Surface Hors tout [mm] P x L	1250x700
Hauteur de plateau [mm]	950
Hauteur poignée [mm]	890
Dimensions intérieures Armoire [mm] P x L x H	670x500x520
Dimensions intérieures Tiroir [mm] P x L	640x410
Hauteur tiroir [mm]	160/100/100/85
Charge admissible [kg]	500
Roues \varnothing [mm]	200
Poids [kg]	125



Etabli mobile avec 1 caisson porte et 1 caisson 4 tiroirs

Référence	07-4318
Surface utile [mm] P x L	1200x800
Surface Hors tout [mm] P x L	1350x800
Hauteur de plateau [mm]	280/920
Hauteur poignée [mm]	890
Dimensions intérieures Armoire [mm] P x L x H	770x590x545
Dimensions intérieures Tiroir [mm] P x L	-
Hauteur tiroir [mm]	-
Charge admissible [kg]	500
Roues \varnothing [mm]	200
Poids [kg]	104



Etabli charges lourdes avec 1 caisson porte

Référence	07-4306/S
Surface utile [mm] P x L	1000x700
Surface Hors tout [mm] P x L	1150x700
Hauteur de plateau [mm]	280/920
Hauteur poignée [mm]	890
Dimensions intérieures Armoire [mm] P x L x H	670x500x520
Dimensions intérieures Tiroir [mm] P x L	-
Hauteur tiroir [mm]	-
Charge admissible [kg]	1000
Roues \varnothing [mm]	200
Poids [kg]	87



Etabli charges lourdes avec 1 caisson 4 tiroirs

Référence	07-4308/S
Surface utile [mm] P x L	1000x700
Surface Hors tout [mm] P x L	1150x700
Hauteur de plateau [mm]	280/920
Hauteur poignée [mm]	890
Dimensions intérieures Armoire [mm] P x L x H	-
Dimensions intérieures Tiroir [mm] P x L	640x410
Hauteur tiroir [mm]	160/100/100/85
Charge admissible [kg]	1000
Roues \varnothing [mm]	200
Poids [kg]	100



Etabli charges lourdes avec 1 caisson porte et 1 caisson 4 tiroirs

Référence	07-4307/S
Surface utile [mm] P x L	1080x700
Surface Hors tout [mm] P x L	1230x700
Hauteur de plateau [mm]	920
Hauteur poignée [mm]	890
Dimensions intérieures Armoire [mm] P x L x H	670x500x520
Dimensions intérieures Tiroir [mm] P x L	640x410
Hauteur tiroir [mm]	160/100/100/85
Charge admissible [kg]	1000
Roues \varnothing [mm]	200
Poids [kg]	125

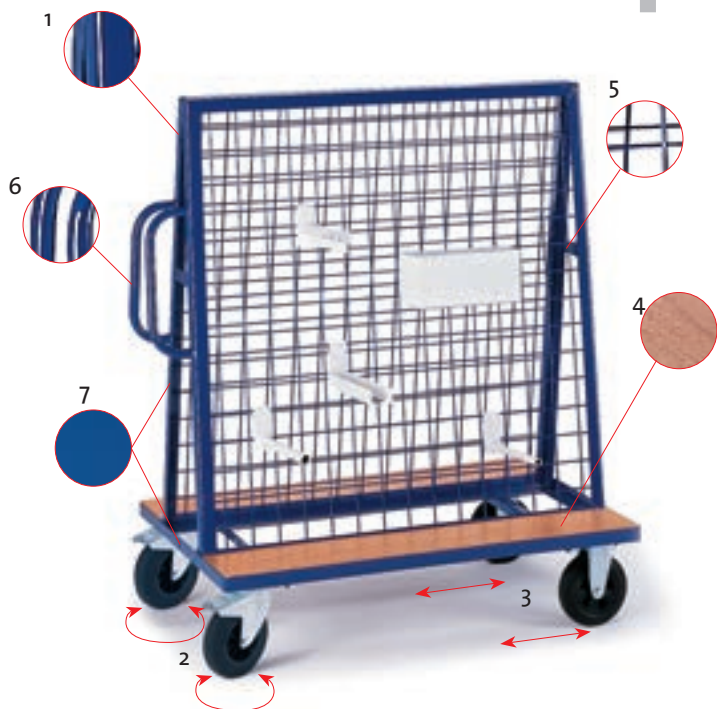


Compartmentage pour 4 tiroirs avec 2 séparations longitudinales et 6 séparations transversales par tiroir, Hauteur 60 mm
Référence: 07-4309



Voir page 3

Chariot porte-outils



- 1 Cadre et Structure en cornière métallique
- 2 Roulettes pivotantes à bandage caoutchouc sur roulement à rouleaux, Chapes zinguées, Frein conforme à la Norme Européenne EN 1757-3
- 3 Roulettes fixes à bandage caoutchouc sur roulement à rouleaux, Chapes zinguées
- 4 Plateau de chargement en bois MDF
- 5 Grille en maille de 75/75/5 mm
- 6 Poignée en tube d'acier \varnothing 26,9x1,75 mm
- 7 Revêtement époxy RAL 5010 bleu gentiane

Information Produits:

- Construction mécano-soudée
- Pour l'accrochage des différents supports
- Avec 2 plateaux bois de largeur 200 mm chacune
- Grille 1100x1140 mm (LxH)



Chariot porte-outils

Référence	10-1260
Surface utile unten [mm] Pxl	2x1200x200
Surface Hors tout [mm] Pxl	1350x800
Hauteur chargement [mm]	280
Hauteur totale [mm]	1480
Hauteur poignée [mm]	1000
Charge admissible [kg]	500
Roues \varnothing [mm]	200
Poids [kg]	64



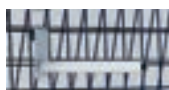
Chariot porte-outils charges lourdes en version simple face avec bacs de rétention à accrocher

- Bureau d'études en interne
- AutoCad und SolidEdge
- Analyse des risques selon DIN EN 1050

Supports soudés, peint époxy RAL 5010 bleu gentiane



Support à crémaillères



Support tube



Support fourche

Référence	10-1262	10-1263	10-1264
Type d'acier	Cornière en T	Tube \varnothing 27 mm	2 x acier plat 35/6 mm
Longueur [mm]	300	300	300
Charge admissible [kg]	25	25	25
Ecartement des crémaillères [mm]	45	-	50
Largeur de fourche [mm]	-	-	-



Support barre



Boîte pour petites pièces

Référence	10-1265	10-1266
Bandage	Tube \varnothing 20 mm	Tôle épaisseur 2mm
Longueur [mm]	300	-
Charge admissible [kg]	20	25
Abm. LxBxH [mm]	-	300x150x80

Chariots entièrement soudés ultra-robustes pour plus de stabilité ! Dimensions sur-mesure possible. Pas de montage!



- 1 Tube d'acier \varnothing 26,9 x 1,75 mm
- 2 Roulettes pivotantes à bandage caoutchouc sur roulement à rouleaux, Chapes zinguées, Frein conforme à la Norme Européenne EN 1757-3
- 3 Roulettes fixes à bandage caoutchouc sur roulement à rouleaux, Chapes zinguées
- 4 Plateau de chargement en bois MDF, Côtés en bois MDF ou grillagés (maille de 50/50/4 mm)
- 5 Cadre en cornière métallique 30/30/3 mm
- 6 Revêtement époxy RAL 5010 bleu gentiane

Information Produit:

Ces chariots étagères, très maniables, sont particulièrement adaptés pour l'entrepôt et le commissionnement. Dossiers et documents se déposent et se transportent ainsi facilement et restent toujours à portée de main.

Les tablettes sont rivetées et non amovibles.



Chariot étagère ouvert

Référence	08-7311	08-7312
Surface utile [mm] PxL	800x500	1000x500
Surface Hors tout [mm] PxL	980x500	1180x500
Hauteur de plateau [mm]	190/550/920	190/550/920
Hauteur poignée [mm]	930	930
Hauteur totale [mm]	1070	1070
Charge admissible [kg]	150	150
Roues \varnothing [mm]	125	125
Poids [kg]	29	35



Chariot étagère à 2 dossiers bois

08-7321	08-7322
800x500	1000x500
980x500	1180x500
190/550/920	190/550/920
930	930
1070	1070
150	150
125	125
37	42



Chariot étagère à 3 côtés bois

08-7331	08-7332
800x490	1000x490
980x500	1180x500
190/550/920	190/550/920
930	930
1070	1070
150	150
125	125
43	48



Chariot étagère à 2 côtés grillagés

08-7341	08-7342
800x500	1000x500
980x500	1180x500
190/550/920	190/550/920
930	930
1070	1070
150	150
125	125
32	37



Chariot étagère à 3 côtés grillagés

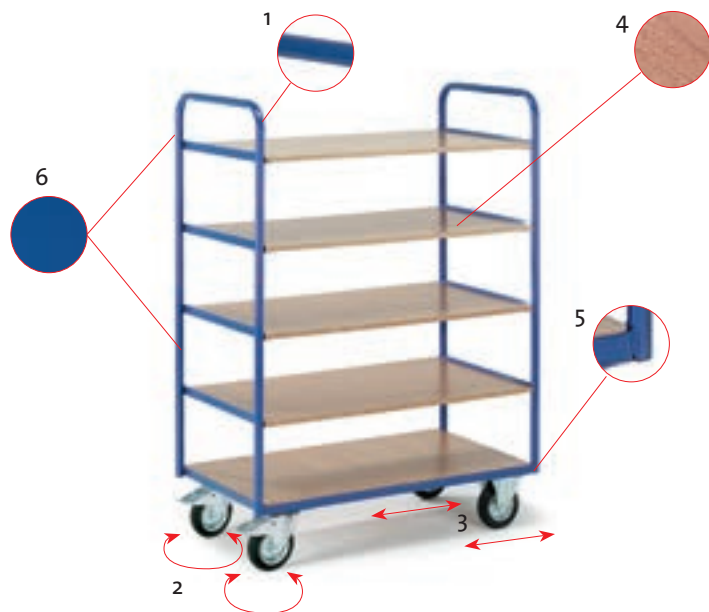
Référence	08-7351	08-7352
Surface utile [mm] PxL	800x490	1000x490
Surface Hors tout [mm] PxL	980x500	1180x500
Hauteur de plateau [mm]	190/550/920	190/550/920
Hauteur poignée [mm]	930	930
Hauteur totale [mm]	1070	1070
Charge admissible [kg]	150	150
Roues \varnothing [mm]	125	125
Poids [kg]	35	40

Vous trouverez toute notre gamme de chariots de bureau en page 82



Chariot éta

Chariots entièrement soudés ultra-robustes



- 1 Tube d'acier \varnothing 26,9 x 1,75 mm
- 2 Roulettes pivotantes à bandage caoutchouc sur roulement à rouleaux, Chapes zinguées, Frein conforme à la Norme Européenne EN 1757-3
- 3 Roulettes fixes à bandage caoutchouc sur roulement à rouleaux, Chapes zinguées.
- 4 Plateau de chargement en bois MDF avec ou sans rebord en bois massif
- 5 Cadre en cornière métallique 30/30/3 mm
- 6 Revêtement époxy RAL 5010 bleu gentiane

Information Produit:

Plateaux:	Sans rebord 800x500 mm et 1000x600 mm Avec rebord 775x475 mm et 1000x575 mm
Hauteur du rebord:	20 mm
Hauteur des plateaux:	3 plateaux 235/750/1310 mm 5 plateaux 235/480/750/1030/1310 mm

Les plateaux sont rivetés et non amovibles. Charge maxi par plateau: 50 kg.



Chariot étagère à 3 plateaux sans rebord

Référence	08-7235	08-7236
Surface utile [mm] PxL	800x500	1000x600
Surface Hors tout [mm] PxL	860x500	1060x600
Etagenabstände [mm]	520	520
Hauteur totale [mm]	1500	1500
Charge admissible [kg]	250	250
Roues \varnothing [mm]	160	160
Poids [kg]	39	51



Chariot étagère à 3 plateaux avec rebord

Référence	08-7245	08-7246
Surface utile [mm] PxL	775x475	1000x575
Surface Hors tout [mm] PxL	860x500	1090x600
Etagenabstände [mm]	500	500
Hauteur totale [mm]	1500	1500
Charge admissible [kg]	250	250
Roues \varnothing [mm]	160	160
Poids [kg]	43	55



Chariot étagère à 5 plateaux sans rebord

Référence	08-7255	08-7256
Surface utile [mm] PxL	800x500	1000x600
Surface Hors tout [mm] PxL	860x500	1060x600
Etagenabstände [mm]	260	260
Hauteur totale [mm]	1500	1500
Charge admissible [kg]	250	250
Roues \varnothing [mm]	160	160
Poids [kg]	51	63



Chariot étagère à 5 plateaux avec rebord

Référence	08-7265	08-7266
Surface utile [mm] PxL	775x475	1000x575
Surface Hors tout [mm] PxL	860x500	1090x600
Etagenabstände [mm]	240	240
Hauteur totale [mm]	1500	1500
Charge admissible [kg]	250	250
Roues \varnothing [mm]	160	160
Poids [kg]	57	69



Chariot étagère à 3 plateaux sans rebord

Référence	08-7371	08-7372
Surface utile [mm] PxL	1000x700	1200x800
Surface Hors tout [mm] PxL	1190x700	1390x800
Hauteur de plateau [mm]	280/var.	280/var.
Hauteur poignée [mm]	1000	1000
Hauteur totale [mm]	1200	1200
Charge admissible [kg]	500	500
Roues \varnothing [mm]	200	200
Poids [kg]	39	48
Référence pour Tablette sans rebord/avec rebord	08-7371B	08-7372B



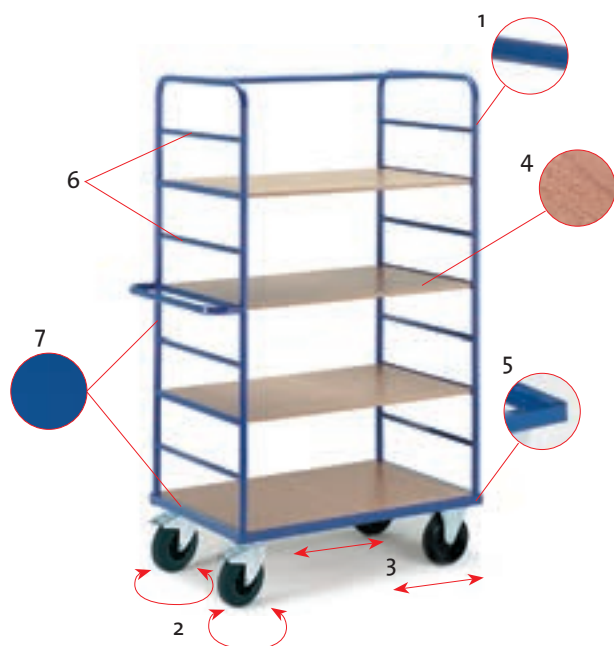
Chariot étagère à 3 plateaux avec rebord

Référence	08-7361	08-7362
Surface utile [mm] PxL	975x675	1175x775
Surface Hors tout [mm] PxL	1190x700	1390x800
Hauteur de plateau [mm]	280/var.	280/var.
Hauteur poignée [mm]	1000	1000
Hauteur totale [mm]	1200	1200
Charge admissible [kg]	500	500
Roues \varnothing [mm]	200	200
Poids [kg]	41	50
Référence pour Tablette sans rebord/avec rebord	08-7361K	08-7362K

- Insertion des plateaux au pas de 100mm.
- Modèle de base sans plateau.
- Plateaux au choix: avec ou sans rebord.
- Ajout de plateaux avec ou sans rebord possible.
- Charge maxi par plateau avec ou sans rebord: 80 kg

gère Haut

pour plus de stabilité ! Dimensions sur-mesure possible. Pas de montage!



- 1 Tube d'acier \varnothing 26,9 x 1,75 mm
- 2 Roulettes pivotantes à bandage caoutchouc sur roulement à rouleaux, Chapes zinguées, Frein conforme à la Norme Européenne EN 1757-3
- 3 Roulettes fixes à bandage caoutchouc sur roulement à rouleaux, Chapes zinguées
- 4 Plateau de chargement en bois MDF
- 5 Cadre en cornière et en tube carré métallique
- 6 Rails supports de plateau en crémaillère métallique 25/25/3 mm
- 7 Revêtement époxy RAL 5010 bleu gentiane



	Chariot étagère Haut	
Référence	o8-7607	o8-7608
Plancher de chargement [mm] PxL	1000x700	1200x800
Plateau de chargement [mm] PxL	1000x640	1200x740
Surface Hors tout [mm] PxL	1200x700	1400x800
Hauteur de plateau [mm]	280/680/1080/1480	
Hauteur poignée [mm]	1060	1060
Charge admissible [kg]	500	500
Roues \varnothing [mm]	200	200
Poids [kg]	71	87

	Chariot étagère Haut/grillagé	
Référence	o8-7617	o8-7618
Plancher de chargement [mm] PxL	1000x700	1200x800
Plateau de chargement [mm] PxL	1000x640	1200x740
Surface Hors tout [mm] PxL	1200x700	1400x800
Hauteur de plateau [mm]	280/680/1080/1480	
Hauteur poignée [mm]	1060	1060
Charge admissible [kg]	500	500
Roues \varnothing [mm]	200	200
Poids [kg]	75	93

Information Produits:

Les 3 plateaux sont amovibles. Les chariots étagères non grillagés comprennent de nombreux rails supports permettant d'ajouter d'autres plateaux. Chariots étagères grillagés: maille de 100x100x5mm de chaque côté, maille de 200x150x5mm au fond. Hauteur totale des chariots: 1880 mm.

Charge maxi par plateau: 80 kg



	Chariot étagère Haut	
Référence	o8-7627	o8-7628
Surface utile [mm] PxL	1000x700	1200x800
Surface Hors tout [mm] PxL	1200x700	1400x800
Hauteur chargement [mm]	280	280
Hauteur poignée [mm]	1060	1060
Charge admissible [kg]	500	500
Roues \varnothing [mm]	200	200
Poids [kg]	45	54

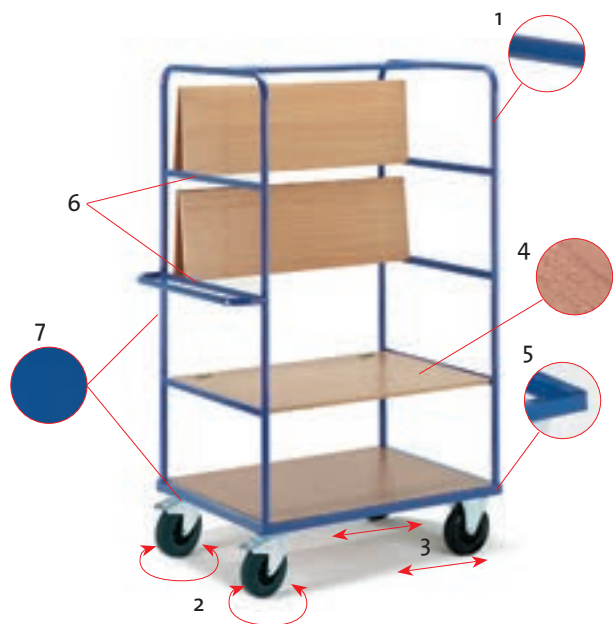
	Plateau avec rail support	
Référence	o8-7621	o8-7622
Surface utile [mm] PxL	975x690	1175x790
Surface Hors tout [mm] PxL	-	-
Hauteur chargement [mm]	-	-
Hauteur poignée [mm]	-	-
Charge admissible [kg]	50	50
Roues \varnothing [mm]	-	-
Poids [kg]	10	13

Chariot étagère comme ci-dessus, sauf:

- Modèle de base sans plateau
- Plateaux s'insèrent au pas de 100mm
- Maille du grillage des côtés: 100/100/5 mm
- Maille du grillage du fond: 200/150/5 mm
- Plateaux peuvent être ajoutés ultérieurement
- Charge maxi par plateau: 80 kg
- Panneau grillagé avant peut être ajouté sur demande

Chariots desserts

Chariots entièrement soudés ultra-robustes



- 1 Tube d'acier \varnothing 26,9 x 1,75 mm
- 2 Roulettes pivotantes à bandage caoutchouc sur roulement à rouleaux, Chapes zinguées, Frein conforme à la Norme Européenne EN 1757-3
- 3 Roulettes fixes à bandage caoutchouc sur roulement à rouleaux Chapes zinguées
- 4 Plateau de chargement en bois MDF
- 5 Cadre en cornière et tube carré métallique
- 6 Rails supports en acier 25/25/3 mm
- 7 Revêtement époxy RAL 5010 bleu gentiane



Information Produits:

La solution simple et rapide pour le commissionnement de produits divers. Les plateaux inutilisés peuvent être repliés. Ainsi on évite le soulèvement, l'extraction et l'insertion de ces lourds plateaux. Les plateaux sont toujours intégrés au chariot et ne peuvent pas être perdus. Chariots étagère grillagés: maille sur les côtés de 100/100/5 mm et au fond de 200/150/5 mm. La hauteur totale est de: 1880 mm.

Charge maxi par plateau repliable: 80 kg

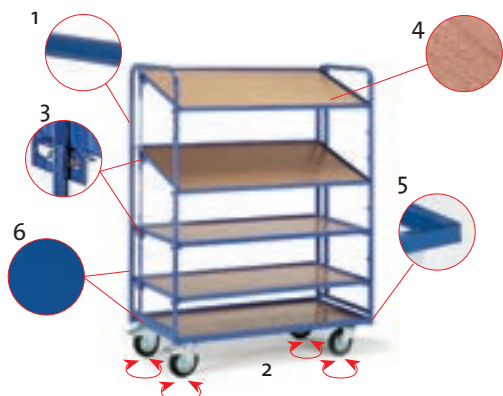
Référence	Chariot étagère à plateaux repliables		Chariot étagère grillage à plateaux repliables	
	08-7807	08-7808	08-7817	08-7818
Plancher de chargement [mm] Pxl	1000x800	1200x800	1000x800	1200x800
Plateau de chargement [mm] Pxl	1000x740	1200x740	1000x740	1200x740
Surface Hors tout [mm] Pxl	1200x800	1400x800	1200x800	1400x800
Hauteur de plateau [mm]	280/680/1080/1480		280/680/1080/1480	
Hauteur poignée [mm]	1060	1060	1060	1060
Charge admissible [kg]	500	500	500	500
Roues \varnothing [mm]	200	200	200	200
Poids [kg]	77	84	85	91



- Avec ou sans ridelles
- Seulement plancher bois, pas de plateaux haut
- Hauteur utile: 1600 mm
- Hauteur totale: 1880 mm
- Ridelles emboîtables
- Côtés soudés au cadre métallique

Référence	Chariot porte-colis ouvert		Chariot porte-colis à 1 ridelle		Chariot porte-colis à 2 ridelles	
	08-7637	08-7638	08-7639	08-7640	08-7641	08-7642
Surface utile [mm] Pxl	1000x700	1200x800	1000x670	1200x770	1000x640	1200x740
Surface Hors tout [mm] Pxl	1200x700	1400x800	1200x700	1400x800	1200x700	1400x800
Hauteur chargement [mm]	280	280	280	280	280	280
Hauteur poignée [mm]	1060	1060	1060	1060	1060	1060
Charge admissible [kg]	500	500	500	500	500	500
Roues \varnothing [mm]	200	200	200	200	200	200
Poids [kg]	53	63	68	78	83	93

et plus de stabilité ! Dimensions sur-mesure possible. Pas de montage!



- 1 Tube d'acier $\varnothing 26,9 \times 1,75$ mm
- 2 4 x Roulettes pivotantes à bandage caoutchouc sur roulement à rouleaux, Chapes zinguées, 2 x Frein conforme à la Norme Européenne EN 1757-3
- 3 Plateaux se fixant à différentes hauteurs et inclinables en continu jusqu'à 20°. Ajout de plateaux ultérieurement possible.
- 4 Plateaux de chargement en bois MDF
- 5 Cadre du plancher en cornière métallique 40/40/4 mm, Cadres des plateaux en cornière métallique 30/30/3 mm
- 6 Revêtement époxy RAL 5010 bleu gentiane

Information Produits:

La fixation des plateaux se fait au pas de 50 mm. Les plateaux peuvent s'incliner en continu jusqu'à 20°. Le rebord comprend une hauteur de 15mm (avec plateau bois) ou 25mm (cadre métallique sans plateau bois). Les modèles présentés comprennent un plancher et 2 plateaux. La charge maxi par plateau est de 60kg.

Modèles présentés: 1 plancher + 2 plateaux



Bacs Norme Europe gris

	Chariot à bacs Norme Europe		
Référence	16-4332	16-4335	16-4342
Surface utile [mm] PxL	410x620	820x620	1240x620
Surface Hors tout [mm] PxL	470x630	880x630	1300x630
Hauteur de plateau [mm]	200/va.	200/va.	240/va.
Hauteur totale [mm]	1350	1350	1740
NutzHauteur [mm]	1150	1150	1500
Charge admissible [kg]	200	200	200
Roues \varnothing [mm]	125	125	160
Poids [kg]	36	49	62

	Chariot à bacs Norme Europe		
Référence	16-4333	16-4336	16-4343
Surface utile [mm] PxL	410x620	820x620	1240x620
Surface Hors tout [mm] PxL	470x630	880x630	1300x630
Hauteur de plateau [mm]	200/va.	200/va.	240/va.
Hauteur totale [mm]	1350	1350	1740
NutzHauteur [mm]	1150	1150	1500
Charge admissible [kg]	200	200	200
Roues \varnothing [mm]	125	125	160
Poids [kg]	27	38	47

	Chariot à bacs Norme Europe		
Référence	16-4334	16-4337	16-4344
Surface utile [mm] PxL	410x620	820x620	1240x620
Surface Hors tout [mm] PxL	470x630	880x630	1300x630
Hauteur de plateau [mm]	200/va.	200/va.	240/va.
Hauteur totale [mm]	1350	1350	1740
NutzHauteur [mm]	1150	1150	1500
Charge admissible [kg]	200	200	200
Roues \varnothing [mm]	125	125	160
Poids [kg]	32	53	74

- Dimensions
LxPxH = 600 x 400 x 170mm

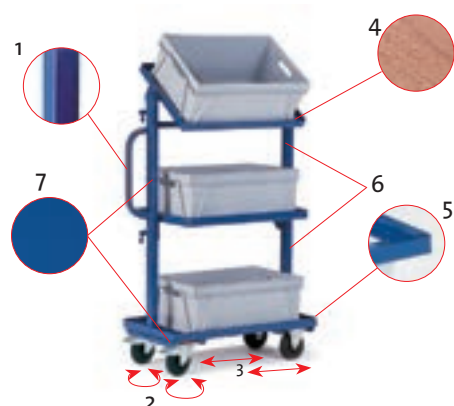
- Chariot avec 3, 6 ou 9 bacs



Référence zus. Boden 16-8810 16-8815 16-8820

16-8825 16-8830 16-8835

16-8840 16-8845 16-8850



- 1 Construction mécano-soudée
- 2 Roulettes pivotantes à bandage caoutchouc sur roulement à rouleaux, Chapes zinguées, Freins des roulettes pivotantes conformes à la Norme Européenne EN 1757-3
- 3 Roulettes fixes à bandage caoutchouc sur roulement à rouleaux, Chapes zinguées
- 4 Plateau en bois MDF ou cadre métallique ouvert pour bacs plastique
- 5 Cadre en cornière métallique 40/40/4 mm
- 6 Niveaux au choix: droit ou inclinable en cornière métallique 30/30/3 mm
- 7 Revêtement époxy RAL 5010 bleu gentiane

Information Produits:

Chariot desserte avec plateaux inclinables ou non. Modèles à plateaux inclinables: les plateaux du milieu et du haut s'inclinent dans les deux sens de 15° et 30°. Cela permet de travailler de façon ergonomique sur chacun des postes de travail.



	Dessertes à niveaux	
Référence	16-4340	16-4341
Surface utile [mm] PxL	620x410	620x410
Surface Hors tout [mm] PxL	950x420	950x420
Hauteur de plateau [mm]	180/670/1150	180/670/1150
Plateaux	ouvert	Bois
Charge admissible [kg]	200	200
Roues \varnothing [mm]	125	125
Poids [kg]	22	30

	Dessertes à niveaux inclinables	
Référence	16-4330	16-4331
Surface utile [mm] PxL	620x410	620x410
Surface Hors tout [mm] PxL	950x420	950x420
Hauteur de plateau [mm]	180/670/1150	180/670/1150
Plateaux	ouvert	Bois
Charge admissible [kg]	200	200
Roues \varnothing [mm]	125	125
Poids [kg]	26	34

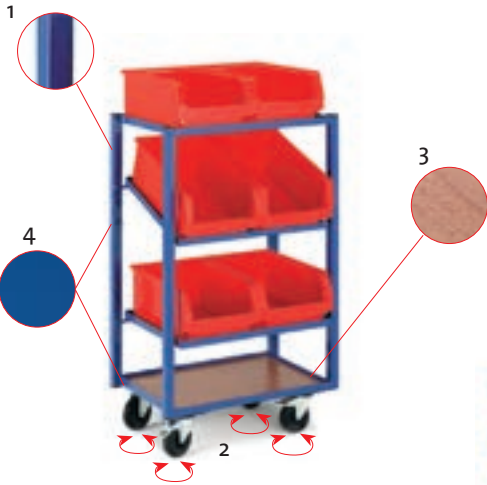
Option



Voir page 3

Dessertes, plateaux

Chariots entièrement soudés ultra-robustes



- 1 Construction en cornière et tube carré métallique
- 2 4 x Roulettes pivotantes à bandage caoutchouc sur roulement à rouleaux, Chapes zinguées, 2 x Frein conforme à la Norme Européenne EN 1757-3
- 3 Plancher en bois MDF, niveaux supérieurs cadres métalliques ouvert pour bacs à bec plastique
- 4 Revêtement époxy RAL 5010 bleu gentiane

Information Produits:

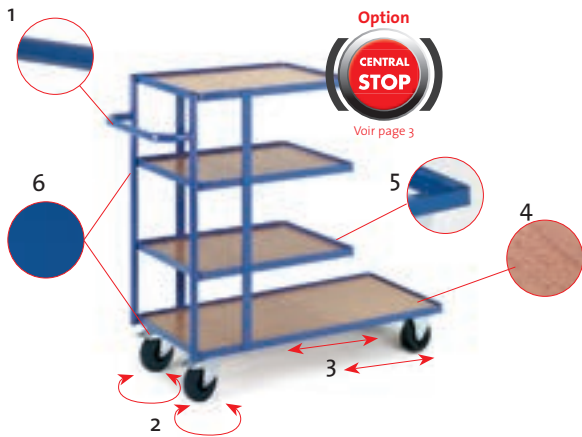
Il est possible de transporter jusqu'à 8 bacs à bec dans ces chariots. Chariots très maniables. Les 2 niveaux intermédiaires peuvent s'incliner de 15° et 30°. Le petit modèle est prévu pour 2 bacs à bec. Toutes les roulettes sont munies de frein.

	Chariot à bacs à bec
Référence	16-4338
Surface utile [mm] Pxl	650x470
Surface Hors tout [mm] Pxl	740x480
Hauteur de plateau [mm]	190/400/770/1200
Hauteur totale [mm]	1200
Charge admissible [kg]	200
Roues Ø [mm]	125
Poids [kg]	42

	Chariot à bacs à bec
Référence	16-4339
Surface utile [mm] Pxl	495x275
Surface Hors tout [mm] Pxl	670x380
Hauteur de plateau [mm]	230/515
Hauteur totale [mm]	830
Charge admissible [kg]	100
Roues Ø [mm]	80
Poids [kg]	11

Bacs à bec à commander séparément !

Bacs à bec :
 - 23 litres
 - Dimensions PxlxH : 500x320x200mm
 Réf: 01-5320



Voir page 3

- 1 Tube d'acier Ø 26,9 x 1,75 mm
- 2 Roulettes pivotantes à bandage caoutchouc sur roulement à rouleaux, Chapes zinguées, Frein conforme à la Norme Européenne EN 1757-3
- 3 Roulettes fixes à bandage caoutchouc sur roulement à rouleaux, Chapes zinguées.
- 4 Plateaux en bois MDF ou cadres métalliques ouverts pour bacs
- 5 Cadre en cornière métallique 30/30/3 mm
- 6 Revêtement époxy RAL 5010 bleu gentiane



	Chariot de commissionnement
Référence	08-7710
Surface utile unten [mm] Pxl	1040x470
Surface utile oben [mm] Pxl	630x470
Surface Hors tout [mm] Pxl	1210x480
Hauteur de plateau [mm]	170/430/735/1045
Hauteur poignée [mm]	900
Charge admissible [kg]	150
Roues Ø [mm]	125
Poids [kg]	34

	Chariot de commissionnement
Référence	08-7720
Surface utile unten [mm] Pxl	1040x470
Surface utile oben [mm] Pxl	630x470
Surface Hors tout [mm] Pxl	1210x480
Hauteur de plateau [mm]	170/440/745/1055
Hauteur poignée [mm]	900
Charge admissible [kg]	150
Roues Ø [mm]	125
Poids [kg]	39

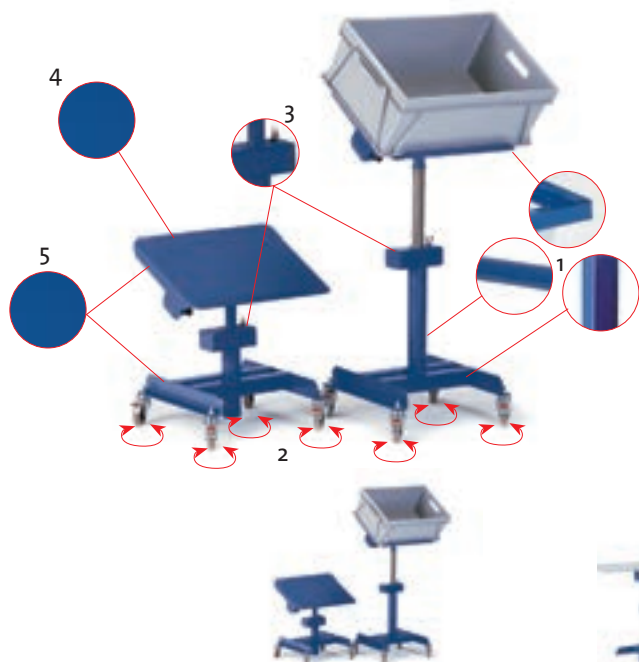
	Chariot de commissionnement
Référence	08-7730
Surface utile unten [mm] Pxl	1080x630
Surface utile oben [mm] Pxl	630x630
Surface Hors tout [mm] Pxl	1250x640
Hauteur de plateau [mm]	210/435/740/1050
Hauteur poignée [mm]	900
Charge admissible [kg]	250
Roues Ø [mm]	160
Poids [kg]	49

Information Produits:

Tous les plateaux sont posés sur les cadres en cornière métallique. Le rebord est de hauteur 15mm.

et cadres roulants

pour plus de stabilité ! Dimensions sur-mesure possible. Pas de montage!



- 1 Construction mécano-soudée en cornière et tube métallique
- 2 4 x Roulettes pivotantes à moyeux lisses. Chapes zinguées. Munies de freins.
- 3 Réglage en hauteur continu. Frein pneumatique de sécurité évitant la chute intempestive du plateau
- 4 Plateau de chargement métallique, avec 1 rebord Hauteur 30 mm
- 5 Revêtement époxy RAL 5010 bleu gentiane

Information Produits Servantes à plateaux inclinables:

Amenez vos contenants à la bonne hauteur pour travailler plus efficacement. Existe en 2 versions (travail assis et travail debout). Plateau à 4 positions d'inclinaison de 0 - 40°.

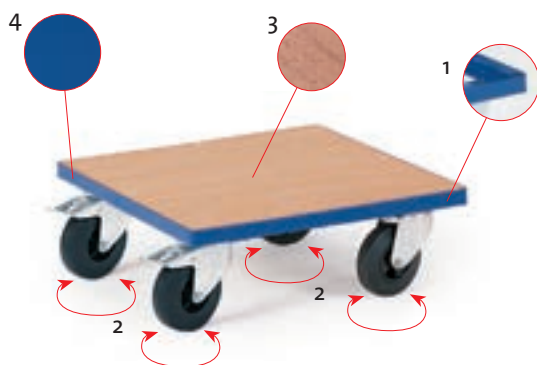
Information Produits Servante télescopique:

Les pièces longues et lourdes peuvent être mises à hauteur des machines très simplement. Le frein pneumatique écarte tout risque d'accident. Les rouleaux sont réglables en hauteur en continu et peuvent pivoter. Rouleau Ø 50 x 324 mm, en acier zingué. Servante fixe sans roulettes.



Servante à plateaux inclinables		Servante télescopique
Référence	16-4385	16-4371
Surface utile [mm] Pxl	500x400	Tragrolle
Surface Hors tout [mm] Pxl	500x430	430x430
Plage de réglage en hauteur [mm]	550-745	700-1100
Charge admissible [kg]	150	250
Roues Ø [mm]	75	-
Poids [kg]	26	22

Servante à plateaux inclinables	
Référence	16-4385
Surface utile [mm] Pxl	500x400
Surface Hors tout [mm] Pxl	500x430
Plage de réglage en hauteur [mm]	550-745
Charge admissible [kg]	150
Roues Ø [mm]	75
Poids [kg]	26



- 1 Cadre en cornière métallique 40/40/4 mm
- 2 4 x Roulettes pivotantes. Moyeu à roulement à rouleaux. 2x Frein conforme à la Norme Européenne EN 1757-3
- 3 Plateau de chargement en bois MDF
- 4 Revêtement époxy RAL 5010 bleu gentiane

Plateaux roulants pour caisses:

- Que la surface soit en bois, en métal ou recouvert d'un revêtement anti-dérapant, ces plateaux roulants sont d'une grande utilité dans les endroits les plus divers.
- 4 roulettes sur roulement à rouleaux dont 2 à frein
- Dimensions spécifiques sur demande



Plateau roulant	
Référence	03-4015
Surface utile [mm] Pxl	500x500
Surface Hors tout [mm] Pxl	500x500
Hauteur de plateau [mm]	190
Charge admissible [kg]	250
Roues Ø [mm]	125
Bandage roulettes	Caoutchouc
Poids [kg]	13

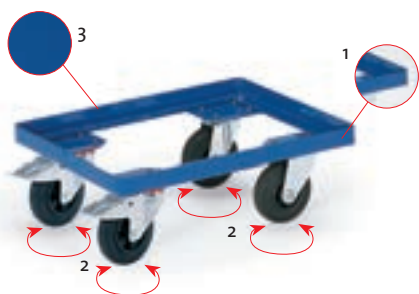
Plateau roulant	
Référence	03-4025
Surface utile [mm] Pxl	500x500
Surface Hors tout [mm] Pxl	500x500
Hauteur de plateau [mm]	200
Charge admissible [kg]	250
Roues Ø [mm]	125
Bandage roulettes	Caoutchouc
Poids [kg]	20

Plateau roulant	
Référence	03-4037
Surface utile [mm] Pxl	700x700
Surface Hors tout [mm] Pxl	700x700
Hauteur de plateau [mm]	190
Charge admissible [kg]	250
Roues Ø [mm]	125
Bandage roulettes	Caoutchouc
Poids [kg]	17

Plateau roulant pour caisses	
Référence	03-4047
Surface utile [mm] Pxl	700x700
Surface Hors tout [mm] Pxl	700x700
Hauteur de plateau [mm]	190
Charge admissible [kg]	250
Roues Ø [mm]	125
Bandage roulettes	Caoutchouc
Poids [kg]	17,5

Dessertes, plateaux et cadres roulants

Chariots entièrement soudés ultra-robustes



- 1 Cadre en cornière métallique 40/40/4 mm
- 2 4 x Roulettes pivotantes sur roulement à rouleaux, 2 x Frein conforme à la Norme Européenne EN 1757-3
- 3 Revêtement époxy RAL 5010 bleu gentiane



Timon emboîtable
 Référence: 16-4100

Cadres roulants pour bacs Norme Europe:

- Cadres roulants pour le transport de bacs Norme Europe, Paniers en fil et autres gros contenants
- Cadres en cornière métallique
- 4 Roulettes pivotantes sur roulement à rouleaux dont 2 à frein
- Dimensions spécifiques sur demande

	Cadres roulants							
Référence	16-4071	16-4073	16-4082	16-4084	16-4092	16-4094	16-4086	16-4088
Surface utile [mm] P x L	610x410	610x410	620x460	620x460	810x610	810x610	1210x810	1210x810
Surface Hors tout [mm] P x L	620x420	620x420	630x470	630x470	820x620	820x620	1220x820	1220x820
Hauteur de plateau [mm]	170	170	170	170	170	170	170	170
Hauteur de butée [mm]	35	35	35	35	35	35	35	35
Charge admissible [kg]	250	250	250	250	250	250	250	250
Roues Ø [mm]	125	125	125	125	125	125	125	125
Bandage roulettes	Caoutchouc	Polyamide	Caoutchouc	Polyamide	Caoutchouc	Polyamide	Caoutchouc	Caoutchouc
Poids [kg]	13	13	13	13	17	17	25	25
Contenants	Bacs Norme Europe	Bacs Norme Europe	Pour paniers en fil	Pour paniers en fil	Bacs Norme Europe	Bacs Norme Europe	Pour palettes et caisses-palettes	Pour palettes et caisses-palettes

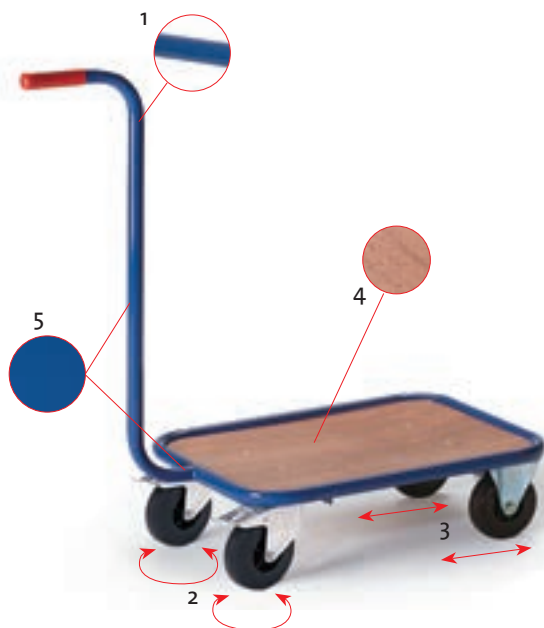


Timon + Attelage, Timon en acier plat d'épaisseur 5 mm, Longueur 280 mm, Attelage soudé sous le cadre, Flèche Ø 15 mm
 Référence.: 01ZD/583



Attention:
 Modèles avec timon et attelage: 2 roulettes pivotantes avec frein (côté attelage) et 2 roulettes fixes (côtés timon).

pour plus de stabilité ! Chariots sur col de cygne. Pas de montage



- 1 Tube d'acier \varnothing 26,9 x 1,75 mm
- 2 Roulettes pivotantes à bandage caoutchouc, roulement à rouleaux, Chapes zinguées, Frein conforme à la Norme Européenne EN 1757-3
- 3 Roulettes fixes à bandage caoutchouc, roulement à rouleaux, Chapes zinguées
- 4 Plateau de chargement en bois MDF
- 5 Revêtement époxy RAL 5010 bleu gentiane

Information Produits:

Les chariots à col de cygne sont légers et maniables. En raison de leur petite taille, ils sont particulièrement adaptés aux allées étroites.

Chariot à col de cygne avec caisse plastique:

Cadre en cornière métallique avec timon vissé, Caisse plastique 90 Ltr. (ca. 660 x 360 x 300 mm L x P x H)
Caisse plastique - Référence 16-4360



Chariot col de cygne	
Référence	04-8041
Surface utile [mm] PxL	600x500
Surface Hors tout [mm] PxL	900x500
Hauteur de plateau [mm]	190
Hauteur poignée [mm]	950
Charge admissible [kg]	200
Roues \varnothing [mm]	125
Poids [kg]	12

Chariot col de cygne 2 plateaux	
Référence	04-8101
Surface utile [mm] PxL	600x500
Surface Hors tout [mm] PxL	900x500
Hauteur de plateau [mm]	190/1720
Hauteur poignée [mm]	950
Charge admissible [kg]	200
Roues \varnothing [mm]	125
Poids [kg]	18

Chariot col de cygne 3 roues	
Référence	04-8031
Surface utile [mm] PxL	600x450
Surface Hors tout [mm] PxL	900x450
Hauteur de plateau [mm]	190
Hauteur poignée [mm]	950
Charge admissible [kg]	200
Roues \varnothing [mm]	125
Poids [kg]	10



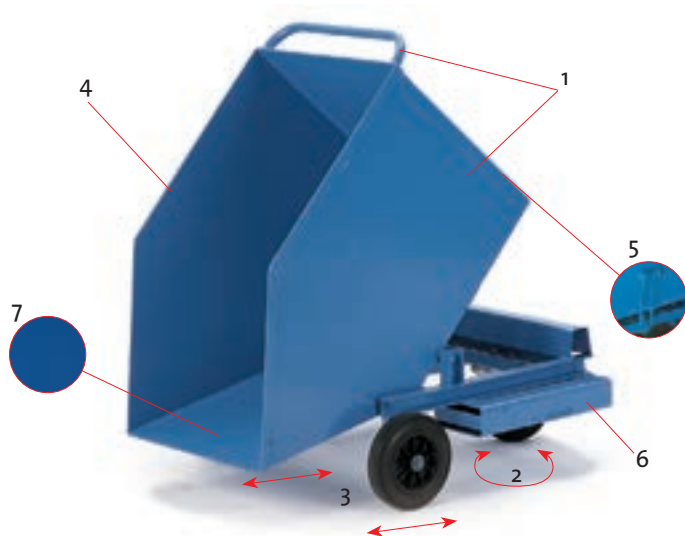
Chariot col de cygne - tube	
Référence	04-8042
Surface utile [mm] PxL	600x500
Surface Hors tout [mm] PxL	900x500
Hauteur de plateau [mm]	190
Hauteur poignée [mm]	950
Charge admissible [kg]	200
Roues \varnothing [mm]	125
Poids [kg]	13

Chariot col de cygne avec caisse plastique	
Référence	16-4362
Surface utile [mm] PxL	670x370
Surface Hors tout [mm] PxL	970x600
Hauteur de plateau [mm]	150
Hauteur poignée [mm]	950
Charge admissible [kg]	200
Roues \varnothing [mm]	Pneumatique \varnothing 260x85
Poids [kg]	14

Chariot col de cygne pour panier en fil		Chariot col de cygne pour bacs NE	
Référence	04-8132	Référence	04-8133
Surface utile [mm] PxL	620x460	Surface utile [mm] PxL	610x410
Surface Hors tout [mm] PxL	900x500	Surface Hors tout [mm] PxL	900x500
Hauteur de plateau [mm]	190	Hauteur de plateau [mm]	190
Hauteur poignée [mm]	950	Hauteur poignée [mm]	950
Charge admissible [kg]	200	Charge admissible [kg]	200
Roues \varnothing [mm]	125	Roues \varnothing [mm]	125
Poids [kg]	15	Poids [kg]	15

Les bacs et les paniers ne sont pas compris dans ces références

Chariots entièrement soudés ultra-robustes

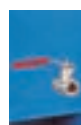


- 1 Construction mécano-soudée
- 2 Roulettes pivotantes à bandage caoutchouc, roulement à rouleaux. Chapes zinguées. Frein sur les roulettes Ø 200 mm. Modèles 250 Litres et 400 Litres: 1 roulette pivotante, Modèle 600 Litres: 2 roulettes pivotantes à frein conformes à la Norme Européenne EN 1757-3
- 3 Roulettes fixes à bandage caoutchouc, roulement à rouleaux, Ø 250 mm
- 4 Benne en acier avec contour haut renforcé.
- 5 Dispositif empêchant le basculement accidentel
- 6 Fourreau à fourches pour gerbeurs
- 7 Laqué RAL 5010 bleu gentiane

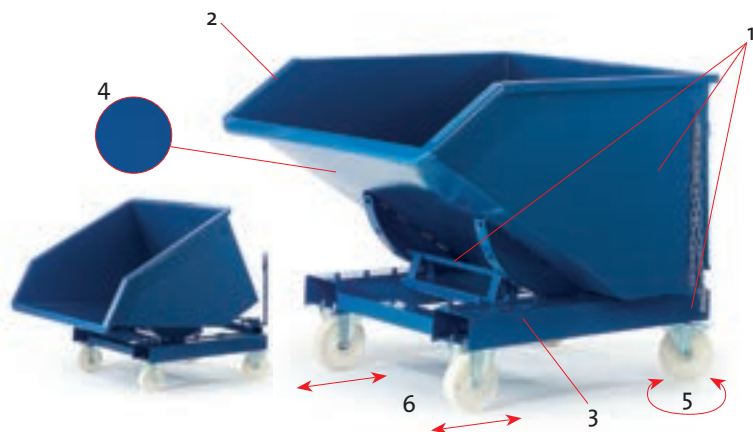
Information Produits:

- Construction mécano-soudée
- Benne basculante stable, à soudures étanches aux huiles
- En standard: fourreau à fourches et système de sécurité
- Roulettes pivotantes avec frein
- Accessoires: Filtre et robinet d'écoulement

Référence	Chariot benne basculante		
	51-2840	51-2841	51-2842
Capacité [Ltr.]	250	400	600
Dimensions Benne [mm] PxLxH	1010x540x610	1200x620x710	1270x790x780
Surface Hors tout [mm] PxLxH	1120x820x990	1330x900x1090	1400x1070x1220
Hauteur Bec de Benne [mm]	690	740	830
Hauteur poignée [mm]	910	1040	1060
Entraxe entre fourreaux [mm]	635	635	635
Dimensions intérieures fourreau [mm] BxH	170x55	170x55	170x55
Charge admissible [kg]	300	300	300
Roues Ø [mm]	200/250	200/250	200/250
Poids [kg]	80	96	140



Filtre et robinet d'écoulement:
Référence.: 51-2854



- 1 Construction mécano-soudée
- 2 Benne en acier avec rebord sur tout le pourtour haut
- 3 Fourreaux à fourches
- 4 Laqué RAL 5010 bleu gentiane

Option:

- 5 Roulettes pivotantes, bandage polyamide, roulement à rouleaux, Chapes zinguées, Freins conformes à la Norme Européenne EN 1757-3
- 6 Roulettes fixes, bandage polyamide, roulement à rouleaux, Chapes zinguées.

Référence	Chariot benne basculante			
	51-5035	51-5036	51-5037	51-5038
Capacité [m³]	0,5	0,75	1,0	1,5
Dimensions Benne [mm] PxLxH	1200x1000x714	1200x1500x714	1660x1000x970	1660x1500x970
Surface Hors tout [mm] PxLxH	1260x1070x835	1260x1570x835	1720x1070x1103	1720x1570x1103
Hauteur Bec de Benne [mm]	742	742	960	960
Entraxe entre fourreaux [mm]	800	800	800	800
Dimensions intérieures fourreau [mm]	200x80	200x80	200x80	200x80
Charge admissible [kg]	1000	1000	1500	1500
Poids [kg]	140	173	205	250

Référence	Jeux de roulettes	
	51-5050	51-5051
Roues Ø [mm]	180	180
Bandage roulettes	Polyamid	Polyamid
Charge admissible [kg]	max. 1000	max. 2000

Pour collecter, transporter et décharger en toute simplicité.. Construction en acier soudé avec fourreaux à fourches. Le basculement de la benne s'opère côté conducteur. La benne revient automatiquement dans sa position initiale après déversement du contenu. Jeu de roulettes en polyamide Ø 180 mm en option

Chariots-caisse

pour plus de stabilité ! Dimensions sur-mesure possible. Pas de montage!

et armoires roulantes



- 1 Construction mécano-soudée en cornière et tube métallique
- 2 Roulettes pivotantes à bandage caoutchouc sur roulement à rouleaux. Chapes zinguées. Freins conformes à la Norme Européenne EN 1757-3
- 3 Roulettes fixes à bandage caoutchouc sur roulement à rouleaux, Chapes zinguées.
- 4 Plancher en bois MDF
- 5 Côtés au choix: grillagés, bois ou en tôle d'acier
- 6 Revêtement époxy RAL 5010 bleu gentiane

Information Produits:

- Tous les chariots sont soudés.
- Hauteur de chargement pour tous les chariots: 785 mm.
- Couvercle: repliable en 2, fermeture par cadenas possible

Chariot grillagé:

Sur toutes les parois, grillage soudé de 50/50/4 mm. Couvercle habillé de bois MDF.

Chariot bois:

Toutes les parois sont en bois MDF d'épaisseur 12 mm.

Chariot en tôle:

Toutes les parois sont en tôle d'acier soudé d'épaisseur 2mm.



Le couvercle est en une seule partie.

Armoire roulante en aluminium:

- Portes, Côtés et dessus en aluminium d'épaisseur 2 mm
- Livrée avec 4 tablettes
- Les tablettes sont amovibles
- Ecartement des tablettes en hauteur: 280mm.

Référence	Chariot caisse grillagé		Chariot caisse grillagé avec couvercle		Chariot caisse en bois	
	05-6167	05-6168	05-6177	05-6178	05-6187	05-6188
Surface utile [mm] PxL	975x675	1175x775	975x675	1175x775	965x665	1165x765
Surface Hors tout [mm] PxL	1150x720	1350x820	1150x720	1350x820	1150x720	1350x820
Hauteur totale [mm]	1045	1045	1065	1065	1045	1045
Hauteur chargement [mm]	260	260	260	260	260	260
Hauteur poignée [mm]	1000	1000	1000	1000	1000	1000
Charge admissible [kg]	500	500	500	500	500	500
Roues Ø [mm]	200	200	200	200	200	200
Poids [kg]	50	59	62	75	66	79



Chariot caisse en bois avec couvercle			Chariot caisse tôle		Chariot caisse tôle avec couvercle		Armoire roulante alu		
Référence	05-6197	05-6198	05-6207	05-6208	05-6209	05-6210	Référence	08-7675	08-7676
Surface utile [mm] PxL	965x665	1165x765	990x680	1190x780	990x680	1190x780	Surface utile [mm] PxL	985x705	1185x805
Surface Hors tout [mm] PxL	1150x720	1350x820	1100x710	1300x810	1100x710	1300x810	Dimensions plateau [mm] PxL	980x700	1180x800
Hauteur totale [mm]	1065	1065	1110	1110	1120	1120	Surface Hors tout [mm] PxL	1150x750	1350x850
Hauteur chargement [mm]	260	260	310	310	310	310	Hauteur de plateau [mm]	280/575/875/1170/1470	
Hauteur poignée [mm]	1000	1000	1030	1030	1030	1030	Hauteur poignée [mm]	1000	1000
Charge admissible [kg]	500	500	500	500	500	500	Charge admissible [kg]	500	500
Roues Ø [mm]	200	200	200	200	200	200	Roues Ø [mm]	200	200
Poids [kg]	78	93	82	96	97	114	Poids [kg]	144	167

Ces armoires roulantes peuvent être livrées en version tôle d'acier. Nous demander !

Chariots-caisse

Chariots entièrement soudés ultra-robustes et armoires roulantes



* Verrouillage basquille avec fermeture à clés



** Fermeture par tringle



- 1 Construction mécano-soudée
- 2 Roulettes pivotantes à bandage caoutchouc sur roulement à rouleaux. Chapes zinguées. Freins conformes à la Norme Européenne EN 1757-3
- 3 Roulettes fixes à bandage caoutchouc sur roulement à rouleaux, Chapes zinguées.
- 4 Plateau de chargement en bois MDF. Modèles présentés uniquement avec plancher. Les tablettes sont à commander séparément.
- 5 Côtés grillagés ou en aluminium.
- 6 Revêtement époxy RAL 5010 bleu gentiane

Information Produits:

- Construction mécano-soudée en cornière métallique.
- Portes avec verrouillage basquille (fermeture à clés*) ou fermeture par tringle**
- Possibilité d'emboîter une paroi avant.
- Hauteur totale: 1800 mm; Hauteur utile: 1470 mm
- Exemple de composition: les références présentées ci-dessous ne comprennent que le plancher.
- Tablettes à commander séparément !!!
- Charge par tablette max. 50 kg

Exemple de composition: les références présentées ci-dessous ne comprennent que le plancher.

Tablettes à commander séparément !!!



	Armoire roulante grillagée		Armoire roulante grillagée avec portes à serrure		Armoire roulante avec portes à fermeture à tige		Armoire roulante grillagée avec paroi avant	
Référence	08-7655	08-7656	08-7643	08-7644	08-7695	08-7696	08-7665	08-7666
Dimensions plancher LxP (mm)	980x700	1215x800	980x700	1215x800	980x700	1215x800	980x700	1215x800
Surface Hors tout [mm] PxL	1150x720	1385x820	1150x750	1385x850	1150x780	1385x880	1150x750	1385x850
Hauteur chargement [mm]	280/variable	280/variable	280/variable	280/variable	280/variable	280/variable	280/variable	280/variable
Hauteur poignée [mm]	1000	1000	1000	1000	1000	1000	1000	1000
Charge admissible [kg]	500	500	500	500	500	500	500	500
Roues Ø [mm]	200	200	200	200	200	200	200	200
Poids [kg]	63	69	83	92	83	92	81	90
Référence plateau suppl.	08-7691	08-7692	08-7691	08-7692	08-7691	08-7692	08-7691	08-7692
Dimensions plateau [mm] PxL	965x695	1200x800	965x695	1200x800	965x695	1200x800	965x695	1200x800
Poids [kg]	9,5	14	9,5	14	9,5	14	9,5	14

Armoire roulante grillagée:

- Portes, parois et toit grillagés en maille de 50/50/4 mm
- Tablettes à fixer au pas de 50mm
- livrées sans les tablettes. A commander séparément

	Armoire roulante avec fermeture à Rideau en Aluminium	
Référence	08-7671	08-7672
Surface utile [mm] PxL	950x600	1150x700
Surface Hors tout [mm] PxL	1190x700	1390x800
Hauteur totale [mm]	1910	1910
Hauteur chargement [mm]	270/variable	270/variable
Hauteur poignée [mm]	1020	1020
Charge admissible [kg]	500	500
Roue-Ø [mm]	200	200
Poids [kg]	140	162



Armoire roulante avec Rideau en aluminium:

- Caisse d'armoire en bois d'épaisseur 16mm
- Livrée avec 3 tablettes (Charge maxi par tablette 50 kg)
- Tablettes à fixer au pas de 90mm
- Porte à rideaux avec 2 poignées et une serrure au centre.
- Bandage caoutchouc non tachant sur roulement à billes

pour plus de stabilité ! Dimensions sur-mesure possible. Pas de montage



- 1 Construction mécano-soudée en tube et en cornière métallique.
- 2 Roulettes pivotantes à bandage caoutchouc sur roulement à rouleaux, chapes zinguées, Freins sur les 2 roulettes pivotantes conformes à la Norme Européenne EN 1757-3
- 3 Roulettes fixes à bandage caoutchouc sur roulement à rouleaux, chapes zinguées
- 4 Plancher en bois MDF.
- 5 Cadre en tube d'acier carrée avec 7 perforations pour l'insertion des arceaux.
- 6 Rouleau lateral pour faciliter le chargement et le déchargement
- 7 Revêtement époxy RAL 5010 bleu gentiane

Information Produits:

Profilé métallique soudé, 7 Emplacements à arceaux espacés de 90 mm

Charge 500 kg:

Bandage caoutchouc, roulement à rouleaux

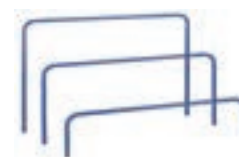
Charge 1200 kg:

Bandage caoutchouc élastique pour charges lourdes, roulement à billes



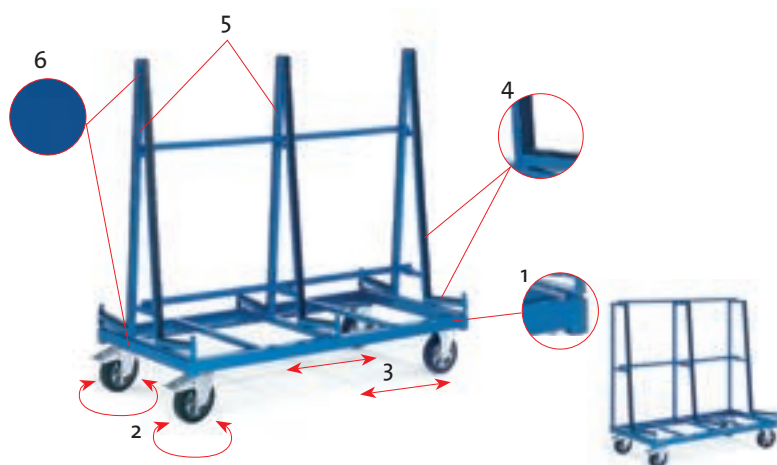
	Chariot porte-panneaux			
Référence	11-1282	11-1283	11-1284	11-1285
Surface utile [mm] PxL	1200x800	1200x800	1600x800	1600x800
Surface Hors tout [mm] PxL	1340x800	1340x800	1740x800	1740x800
Hauteur chargement [mm]	310	310	310	310
Charge admissible [kg]	500	1200	500	1200
Roues Ø [mm]	200	200	200	200
Poids [kg]	45	49	58	62

	Support fixe porte-panneaux	
Référence	11-1286	11-1287
Surface utile [mm] PxL	1200x800	1600x800
Surface Hors tout [mm] PxL	1340x800	1740x800
Hauteur chargement [mm]	80	80
Charge admissible [kg]	1200	1200
Roues Ø [mm]	-	-
Poids [kg]	35	48



	Arceau tubulaire 1200		
Référence	11-1290	11-1291	11-1292
Longueur [mm]	1200	1200	1200
Hauteur [mm]	300	600	900

	Arceau tubulaire 1600		
Référence	11-1293	11-1294	11-1295
Longueur [mm]	1600	1600	1600
Hauteur [mm]	300	600	900
Poids [kg]	22,-	24,-	26,-



Supplément pour revêtement zingué pour chariot et support fixe:

Référence	01-ZL/571	01-ZL/572
Dimensions	1200x800	1600x800

Accessoire pour support fixe:

Fourreau pour fourches de gerbeurs, Hauteur 100 mm *
Référence: S11-1286-4
* Charge 400 kg

- 1 Cadre en tube carré et en cornière métallique
- 2 Roulettes pivotantes à bandage caoutchouc élastique pour charges lourdes, roulement à billes, chapes zinguées, freins sur les 2 roulettes pivotantes conformes à la Norme Européenne 1757-3.
- 3 Roulettes fixes à bandage caoutchouc élastique pour charges lourdes, roulement à billes, chapes zinguées.
- 4 Surface de chargement revêtue d'un caoutchouc noir de protection.
- 5 Structure haute à boulonner au cadre roulant.
- 6 Revêtement époxy RAL 5010 bleu gentiane

	Chariot porte-panneaux lourds double face		
Référence	11-1277	11-1278	11-1279
Surface utile [mm] PxL	2x1380x270	2x1680x270	2x2080x270
Surface Hors tout [mm] PxL	1380x880	1680x880	2080x880
Hauteur chargement [mm]	350	350	350
Hauteur support [mm]	1300	1300	1300
Hauteur totale [mm]	1700	1700	1700
Charge admissible [kg]	1200	1200	1200
Roues Ø [mm]	200	200	200
Poids [kg]	71	78	98

	Chariot porte-panneaux lourds simple face		
Référence	11-1274	11-1275	11-1276
Surface utile [mm] PxL	1x1380x430	1x1680x430	1x2080x430
Surface Hors tout [mm] PxL	1380x880	1680x880	2080x880
Hauteur chargement [mm]	350	350	350
Hauteur support [mm]	1300	1300	1300
Hauteur totale [mm]	1700	1700	1700
Charge admissible [kg]	1200	1200	1200
Roues Ø [mm]	200	200	200
Poids [kg]	57	62	85

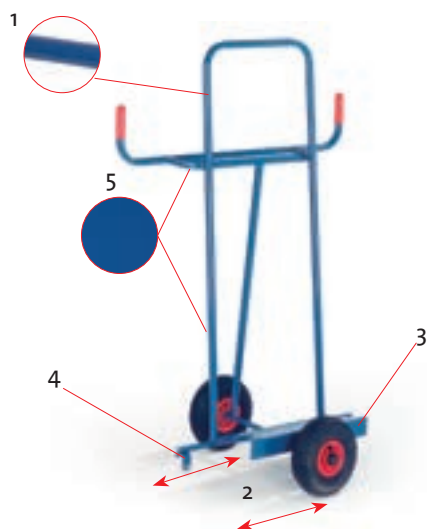
Information Produits:

Ces chariots porte-panneaux existent en 2 versions: simple et double face. Ces chariots permettent un déplacement aisé de panneaux lourds et difficiles à manipuler.

Une butée est soudée à l'extrémité de la surface de chargement pour prévenir toute chute de panneaux.

Diabes porte panneaux

Chariots entièrement soudés ultra-robustes



- 1 Tube d'acier ϕ 26,9 x 1,75 mm
- 2 Roulettes au choix: pneumatiques ou bandage caoutchouc
- 3 Bavette en acier d'épaisseur 4 mm
- 4 Roulettes d'appui supplémentaire en polyamide ϕ 58 x 25 mm
- 5 Revêtement époxy RAL 5010 bleu gentiane

Information Produit pour Diabes porte-panneaux dans la longueur:

Construction en tube d'acier soudé.
Les poignées sont soudées au tube d'appui avec suffisamment de distance pour laisser de l'espace aux mains.

Information Produit pour Diabes porte-panneaux dans la largeur:

Les 2 surfaces d'appui horizontales sont recouvertes d'une bande en bois permettant de charger et de déplacer des surfaces fragiles, comme des panneaux en bois laqué ou des éléments de mobilier non emballés



	Diable porte-panneaux longueur	
Référence	22-9351	22-9352
Largeur de bavette [mm]	500	500
Profondeur de bavette [mm]	200	200
Surface Hors tout [mm] LxP	1000x620	1000x620
Hauteur totale [mm]	1460	1460
Hauteur poignée [mm]	1200	1200
Charge admissible [kg]	200	200
Bandage roulettes	Caoutchouc	Pneumatique
Roues ϕ [mm]	250x60	260x85
Poids [kg]	21	17

	Diable porte-panneaux largeur	
Référence	22-9371	22-9372
Largeur de bavette [mm]	500	500
Profondeur de bavette [mm]	100	100
Surface Hors tout [mm] LxP	520x350	520x350
Hauteur totale [mm]	1360	1360
Hauteur poignée [mm]	1360	1360
Charge admissible [kg]	250	250
Bandage roulettes	Caoutchouc	Pneumatique
Roues ϕ [mm]	250x60	260x85
Poids [kg]	16	12



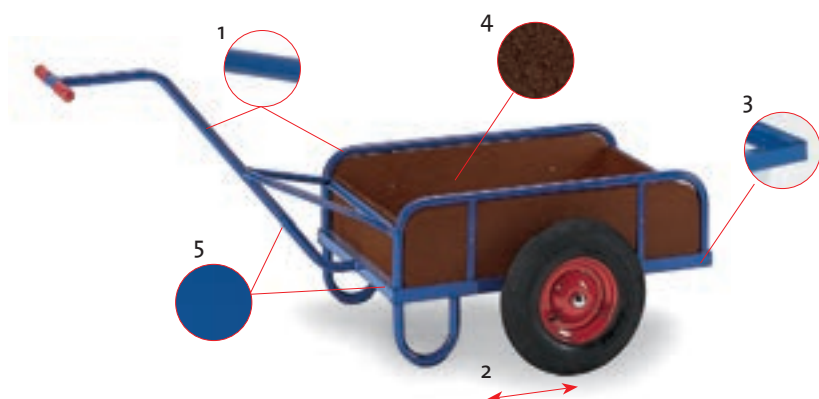
	Rouleuse	
Référence	22-9375	22-9376
Largeur utile [mm]	60	60
Profondeur utile [mm]	320	320
Surface Hors tout [mm] LxP	320x320	320x320
Hauteur totale [mm]	325	325
Charge admissible [kg]	200	200
Bandage roulettes	Caoutchouc	Pneumatique
Roues ϕ [mm]	250x60	260x85
Poids [kg]	13	9



Information Produit Rouleuse porte-panneaux:

Grâce à ses 2 parois métalliques, le rouleuse permet de transporter plaques et panneaux très facilement. Les parois internes sont recouvertes de caoutchouc pour éviter la détérioration et le glissement des panneaux. Les rouleuses sont disponibles avec roulettes à bandage caoutchouc ou avec roulettes à bandage pneumatique

pour plus de stabilité ! Dimensions sur-mesure possible. Pas de montage



- 1 Tube d'acier \varnothing 26,9 x 1,75mm
- 2 Roues à bandage pneumatique
- 3 Profilé en tube et en cornière d'acier
- 4 Plancher et côtés avec revêtement anti-dérapant et résistant aux intempéries.
- 5 Revêtement époxy RAL 5010 bleu gentiane

Information Produit Chariot manuel 1 axe:

Tous les chariots manuels sont soudés. Hauteur des côtés: 220 mm.

Information Produit Chariot manuel 2 axes:

Comme les modèles à 1 axe mais avec 1 axe directionnel supplémentaire. Timon avec poignée de sécurité et avec retour automatique en position haute. Frein automatique sur les roues avant.

Information Produit Chariot manuel léger:

Modèle léger et cependant fermé sur 4 côtés dans lequel on peut transporter de nombreux produits. Plancher et côtés en bois avec revêtement anti-dérapant et résistant aux intempéries.



Chariot manuel 1 axe ouvert

Référence	14-1290	14-1291	14-1292
Surface utile [mm] PxL	790x435	830x535	1130x535
Surface Hors tout [mm] PxL	1680x740	1730x840	2030x840
Hauteur chargement [mm]	180	255	255
Hauteur poignée [mm]	740	810	810
Charge admissible [kg]	200	400	400
Roues \varnothing [mm]	260x85	400x100	400x100
Poids [kg]	21	25	30



Chariot manuel 1 axe fermé

Référence	14-1280	14-1281	14-1282
Surface utile [mm] PxL	765x435	805x535	1105x535
Surface Hors tout [mm] PxL	1680x740	1730x840	2030x840
Hauteur chargement [mm]	180	255	255
Hauteur poignée [mm]	740	810	810
Charge admissible [kg]	200	400	400
Roues \varnothing [mm]	260x85	400x100	400x100
Poids [kg]	24	28	34



Chariot manuel 2 axes fermé

Référence	S14-1282	S14-1280
Surface utile [mm] PxL	930x535	1130x635
Surface Hors tout [mm] PxL	1170x600	1370x700
Hauteur chargement [mm]	350	350
Hauteur poignée [mm]	-	-
Charge admissible [kg]	400	400
Roues \varnothing [mm]	260x85	260x85
Poids [kg]	47	58

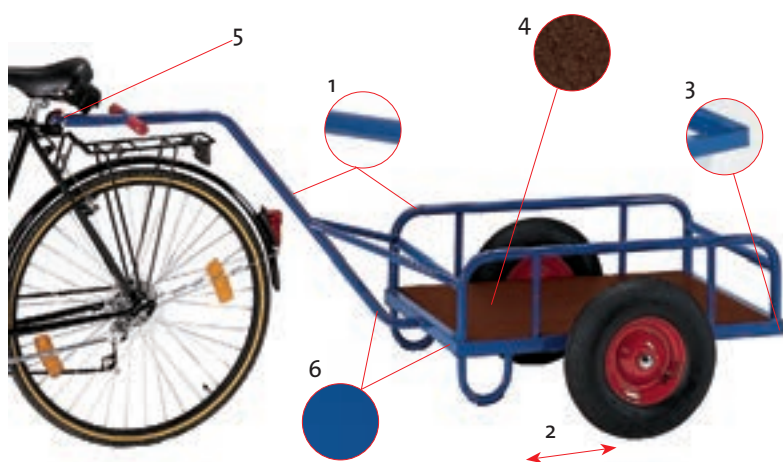


Chariot manuel léger

Référence	14-1181
Surface utile [mm] PxL	700x425
Surface Hors tout [mm] PxL	1630x640
Hauteur chargement [mm]	180
Hauteur poignée [mm]	800
Charge admissible [kg]	150
Roues \varnothing [mm]	310x50
Poids [kg]	15

Remorques à vélo

Chariots entièrement soudés ultra-robustes



- 1 Tube d'acier \varnothing 26,9 x 1,75 mm
- 2 Roues à bandage pneumatique
- 3 Cadre en cornière et tube d'acier carré
- 4 Plancher et côtés en bois avec revêtement anti-dérapant et résistant aux intempéries.
- 5 Attelage de remorque à monter au vélo
- 6 Revêtement époxy RAL 5010 bleu gentiane

Information Produit Remorque à vélo:

Construction mécano-soudée. Hauteur du plancher et des côtés: 220 mm. Les remorques à vélo sont livrées avec attelage pour vélo. Demi sphère soudée au timon. Livrée avec dispositif d'attelage.

Information Produit Remorque à vélo modèle léger:

Modèle léger et cependant fermé sur 4 côtés dans lequel on peut transporter de nombreux produits. Plancher et côtés en bois avec revêtement anti-dérapant et résistant aux intempéries.



Référence	Remorque à vélo modèle ouvert		
	14-1380	14-1381	14-1382
Surface utile [mm] Pxl	790x435	830x535	1130x535
Surface Hors tout [mm] Pxl	1880x740	1930x840	2230x840
Hauteur chargement [mm]	180	255	255
Hauteur poignée [mm]	740	810	810
Charge admissible [kg]	200	400	400
Roues \varnothing [mm]	260x85	400x100	400x100
Poids [kg]	21	25	30

Référence	Remorque à vélo modèle fermé		
	14-1390	14-1391	14-1392
Surface utile [mm] Pxl	765x435	805x535	1105x535
Surface Hors tout [mm] Pxl	1880x740	1930x840	2230x840
Hauteur chargement [mm]	180	255	255
Hauteur poignée [mm]	740	810	810
Charge admissible [kg]	200	400	400
Roues \varnothing [mm]	260x85	400x100	400x100
Poids [kg]	24	28	34

Référence	Remorque à vélo modèle léger
	14-1180
Surface utile [mm] Pxl	700x425
Surface Hors tout [mm] Pxl	1650x640
Hauteur chargement [mm]	180
Hauteur poignée [mm]	800
Charge admissible [kg]	150
Roues \varnothing [mm]	310x50
Poids [kg]	15

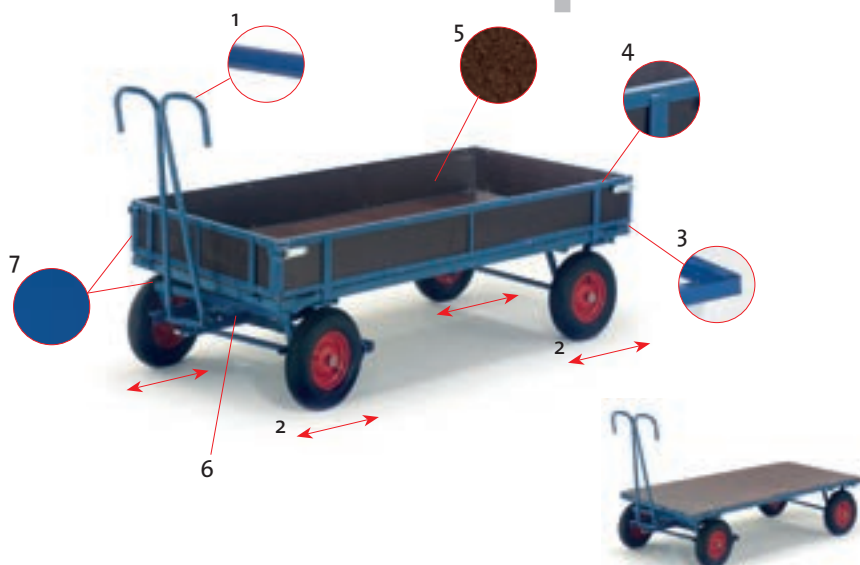


Chariot manuel spécifique:

- Caisson métallique avec couvercle
- Espace de rangement supplémentaire à l'arrière
- Roues à bandage caoutchouc



pour plus de stabilité ! Dimensions sur-mesure possible. Pas de montage!



- 1 Timon avec poignée de sécurité et retour automatique en position haute.
- 2 Roues au choix : bandage caoutchouc ou bandage pneumatique
- 3 Cadre en cornière métallique
- 4 Côtés en cornière métallique. Paroi avant fixe, 3 autres parois ouvrables.
- 5 Plancher et côtés en bois avec revêtement anti-dérapant et résistant aux intempéries.
- 6 Essieu avant directionnel, sur roulement à billes, frein automatique bloquant les roues avant.
- 7 Revêtement époxy RAL 5010 bleu gentiane

Information Produits:

Plancher riveté en bois avec revêtement anti-dérapant et résistant aux intempéries. Timon à poignée de sécurité. Essieu avant directionnel. Frein automatique sur les roues avant.

	Remorque manuelle sans rebords									
Référence	15-05101	15-05102	15-05121	15-05122	15-05131	15-05132	15-05161	15-05162	15-05201	15-05202
Surface utile [mm] PxL	1000x700	1000x700	1200x800	1200x800	1200x800	1200x800	1600x800	1600x800	2000x1000	2000x1000
Surface Hors tout [mm] PxL	1200x700	1200x700	1400x800	1400x800	1400x800	1400x800	1800x800	1800x800	2200x1000	2200x1000
Hauteur de chargement [mm]	410	410	410	410	480	480	480	480	480	480
Charge admissible [kg]	700	700	700	700	1000	1000	1000	1000	1000	1000
Roues Ø [mm]	250x60	260x85	250x60	260x85	400x80	400x100	400x80	400x100	400x80	400x100
Bandage roulettes	Caoutchouc	Pneumatique	Caoutchouc	Pneumatique	Caoutchouc	Pneumatique	Caoutchouc	Pneumatique	Caoutchouc	Pneumatique
Poids [kg]	59	53	68	62	92	68	98	74	136	112

Accessoires pour toutes les remorques manuelles:
Oeillet d'accrochage et dispositif d'attelage (Voir page suivante)



Information Produits:

Les côtés bois ont un revêtement anti-dérapant. Hauteur des côtés : 220 mm. La paroi avant est fixe, les 3 autres peuvent être ouvertes.

	Remorques manuelles avec rebords bois									
Référence	15-15101	15-15102	15-15121	15-15122	15-15131	15-15132	15-15161	15-15162	15-15201	15-15202
Surface utile [mm] PxL	960x660	960x660	1160x760	1160x760	1160x760	1160x760	1560x760	1560x760	1960x960	1960x960
Surface Hors tout [mm] PxL	1200x740	1200x740	1400x840	1400x840	1400x840	1400x840	1800x840	1800x840	2200x1040	2200x1040
Hauteur de chargement [mm]	410	410	410	410	480	480	480	480	480	480
Charge admissible [kg]	700	700	700	700	1000	1000	1000	1000	1000	1000
Roues Ø [mm]	250x60	260x85	250x60	260x85	400x80	400x100	400x80	400x100	400x80	400x100
Bandage roulettes	Caoutchouc	Pneumatique	Caoutchouc	Pneumatique	Caoutchouc	Pneumatique	Caoutchouc	Pneumatique	Caoutchouc	Pneumatique
Poids [kg]	76	70	87	81	111	87	122	98	150	126



Information Produit:

Les côtés bois ont un revêtement anti-dérapant. Hauteur des côtés : 220 mm. La paroi avant est fixe, les 3 autres peuvent être ouvertes.

	Remorques manuelles avec rebords bois									
Référence	15-45101	15-45102	15-45121	15-45122	15-45131	15-45132	15-45161	15-45162	15-45201	15-45202
Surface utile [mm] PxL	930x630	930x630	1130x730	1130x730	1130x730	1130x730	1530x730	1530x730	1930x930	1930x930
Surface Hors tout [mm] PxL	1200x740	1200x740	1400x840	1400x840	1400x840	1400x840	1800x840	1800x840	2200x1040	2200x1040
Hauteur de chargement [mm]	410	410	410	410	480	480	480	480	480	480
Charge admissible [kg]	700	700	700	700	1000	1000	1000	1000	1000	1000
Roues Ø [mm]	250x60	260x85	250x60	260x85	400x80	400x100	400x80	400x100	400x80	400x100
Bandage roulettes	Caoutchouc	Pneumatique	Caoutchouc	Pneumatique	Caoutchouc	Pneumatique	Caoutchouc	Pneumatique	Caoutchouc	Pneumatique
Poids [kg]	86	80	101	95	125	101	141	117	174	150

Remorques entièrement soudées pour plus de



- 1 Timon avec poignée de sécurité et retour automatique en position haute.
- 2 Roues au choix : bandage caoutchouc ou bandage pneumatique.
- 3 Cadre en cornière métallique
- 4 Structure des côtés en cornière métallique. Paroi avant fixe, les 3 autres peuvent être ouvertes.
- 5 Plancher et côtés en bois avec revêtement anti-dérapant.
- 6 Essieu directionnel sur roulement à billes. Frein automatique bloquant les roues avant.
- 7 Revêtement époxy RAL 5010 bleu gentiane pour Références 15-06201/06202/16201/16202 Peinture laquée RAL 5010 bleu gentiane pour Références 15-06251/06252/16251/16252



	Reemorques			
Référence	15-06201	15-06202	15-06251	15-06252
Surface utile [mm] PxL	2000x1000	2000x1000	2500x1250	2500x1250
Surface Hors tout [mm] PxL	2200x1000	2200x1000	2700x1250	2700x1250
Hauteur de chargement [mm]	500	500	500	500
Charge admissible [kg]	1500	1500	1500	1500
Roues Ø [mm]	400x80	410x110	400x80	410x110
Bandage roulettes	Caoutchouc	Pneumatique	Caoutchouc	Pneumatique
Poids [kg]	151	127	236	198

Information Produits:

Plancher riveté avec revêtement anti-dérapant. Essieu avant directionnel. Timon de sécurité. Frein automatique bloquant les roues avant.

	Remorques Manuelles avec côtés bois			
Référence	15-16201	15-16202	15-16251	15-16252
Surface utile [mm] PxL	1960x960	1960x960	2460x1210	2460x1210
Surface Hors tout [mm] PxL	2200x1040	2200x1040	2700x1290	2700x1290
Hauteur de chargement [mm]	500	500	500	500
Charge admissible [kg]	1500	1500	1500	1500
Roues Ø [mm]	400x80	410x110	400x80	410x110
Bandage roulettes	Caoutchouc	Pneumatique	Caoutchouc	Pneumatique
Poids [kg]	165	141	258	221

Information Produits:

Les côtés sont en bois avec revêtement anti-dérapant. Hauteur des parois : 250 mm. La paroi avant est fixe, les 3 autres peuvent être ouvertes.



Accessoires :

Oeillet de traction sur timon
Référence.: 01-1030



Dispositif d'attelage à l'arrière
Référence : 01-1031

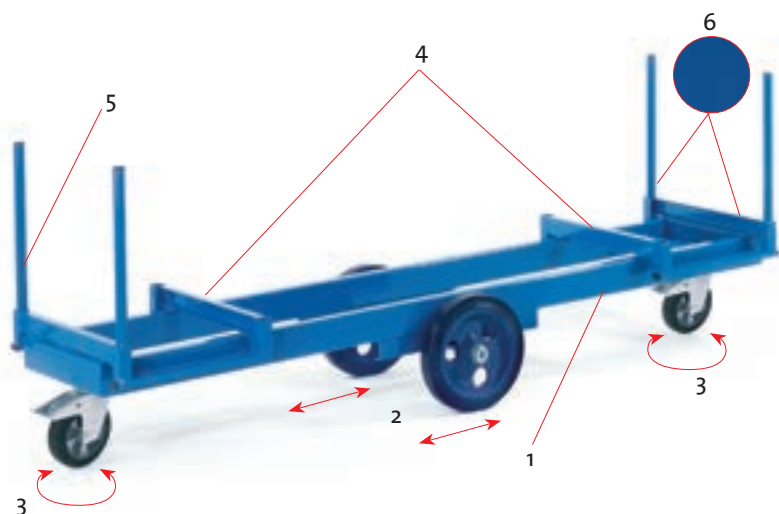


Remorque manuelle spécifique:

Parois en tube avec grillage mi-hauteur. Frein, Fourreaux pour fourche de gerbage, tiroir en partie médiane sous le plancher, poignées supplémentaires à l'arrière, laquée coloris gris.

Chariots pour charges longues

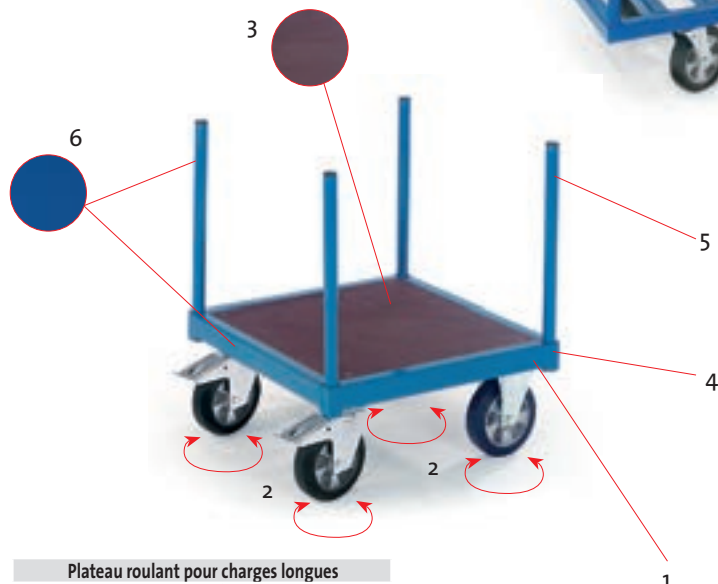
stabilité ! Dimensions sur-mesure possible ! Pas de montage !



- 1 Cadre en tube carré d'acier 100/50/4 mm
- 2 Roues centrales à bandage caoutchouc élastique pour charges lourdes \varnothing 360 x 60 mm
- 3 Roulettes pivotantes à bandage caoutchouc élastique \varnothing 200 x 50 mm avec freins conformes à la Norme Européenne EN 1757-3
- 4 Support de chargement en profilé en U 60/30/6 mm
- 5 Montants en tube carré 34/2 mm, longueur utile 600 mm
- 6 Coloris RAL 5010 bleu gentiane

Chariot pour charges longues		
Référence	10-1273	10-1274
Surface utile [mm] PxL	2000x600	2500x600
Surface Hors tout [mm] PxL	2000x720	2500x720
Hauteur chargement [mm]	420	420
Hauteur poignée [mm]	-	-
Charge admissible [kg]	2000	2000
Roues \varnothing [mm]	360/200	360/200
Poids [kg]	106	115

Chariot pour tubes:



Plateau roulant pour charges longues	
Référence	10-1278
Surface utile [mm] PxL	620x620
Surface Hors tout [mm] PxL	700x700
Hauteur chargement [mm]	300
Hauteur poignée [mm]	-
Charge admissible [kg]	1000
Roues \varnothing [mm]	200
Poids [kg]	50

- 1 Cadre en tube carré d'acier 60/40/3 mm
- 2 4 x Roulettes pivotantes à bandage caoutchouc élastique \varnothing 200 x 50 mm avec freins conformes à la Norme Européenne EN 1757-3
- 3 Plateau de chargement avec revêtement anti-dérapant
- 4 Aux 4 coins, emplacements pour insertion de montants
- 5 Montants en tube \varnothing 33,7 x 2 mm, longueur utile 600 mm

Basculeurs de fûts et Diabes ultra-résistants entièrement soudés pour plus de

Bouteilles en acier 50 Litres, 20 Litres., 10 Litres. Bouteilles de propane 33 kg, 11 kg



Pour le stockage et le transport de fûts de 200 Litres

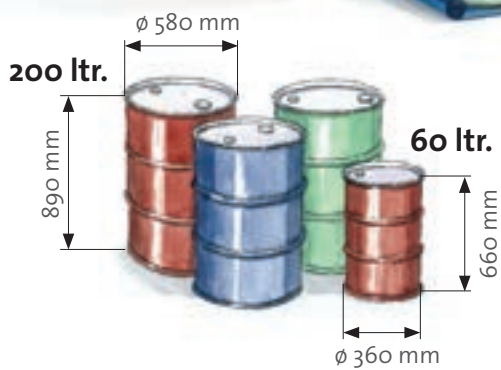
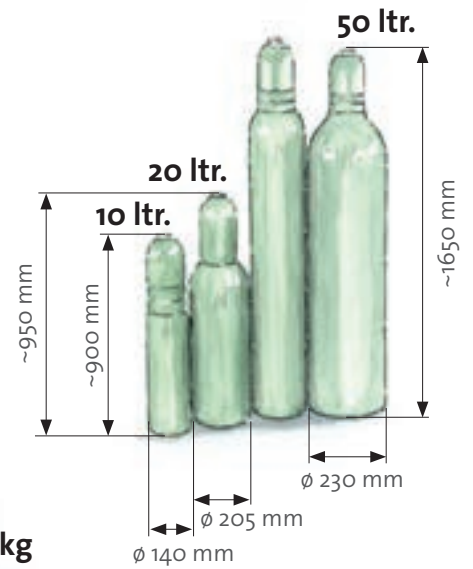
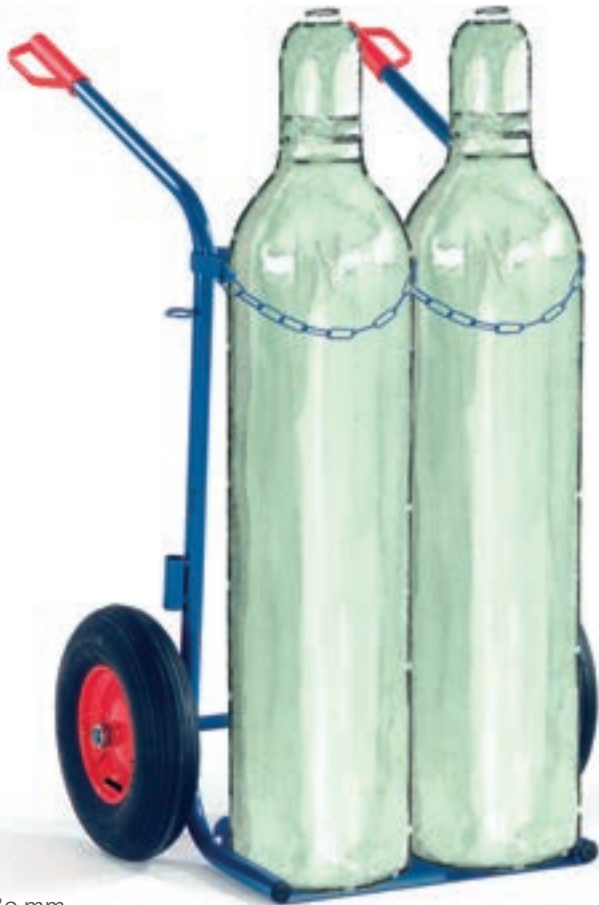


Pince à fût pour un transport sûr

Griffes pour la prise des fûts



stabilité ! Dimensions sur-mesure possible ! Pas de montage !



Basculeurs de fûts et Diabes ultra-résistants entièrement soudés pour plus de



- 1 Tube d'acier \varnothing 26,9 x 1,75 mm
- 2 Roulettes pivotantes en polyamide \varnothing 100 mm, roulement à rouleaux, chapes zinguées, freins sur les 2 roulettes pivotantes conformes à la Norme Européenne EN 1757-3
- 3 Roulettes fixes en polyamide \varnothing 125 mm, roulement à rouleaux
- 4 Les fûts reposent au choix sur : galets polyamide \varnothing 58 x 25 mm ou rouleaux métalliques \varnothing 60 x 500 mm
- 5 Revêtement époxy RAL 5010 bleu gentiane

Information Produits:

Basculeurs pour transporter, stocker et vider des fûts de 50-100 et 200-Litres. En tube d'acier soudé. Grâce au long levier, le fût bascule facilement à l'emplacement prévu.

Le fût repose sur 4 galets polyamide ou 2 rouleaux métalliques

Accessoire:

Cuve de rétention pour recueillir les fuites de liquides polluants (10 litres)

Attention: Livraison sans levier. A commander séparément!



Basculeur de fût 200 Ltr.	
Référence	18-3201
Surface Hors tout [mm] PxLxH	810x720x575
Hauteur de soutirage [mm]	470
Support fûts	galets polyamide
Charge admissible [kg]	250
Roues \varnothing [mm]	100/125
Poids [kg]	13

Basculeur de fût 200 Ltr.	
Référence	18-3202
Surface Hors tout [mm] PxLxH	810x720x575
Hauteur de soutirage [mm]	470
Support fûts	Rouleaux acier
Charge admissible [kg]	250
Roues \varnothing [mm]	100/125
Poids [kg]	22
	265,-

Basculeur de fût 50-100 Ltr.	
Référence	18-3100
Surface Hors tout [mm] PxLxH	610x520x475
Hauteur de soutirage [mm]	435
Support fûts	galets polyamide
Charge admissible [kg]	150
Roues \varnothing [mm]	100/125
Poids [kg]	12

Cuve de rétention pour basculeurs de fûts		
	200 Ltr.	50-100 Ltr.
Référence	18-3150	18-3150/F. 100 Ltr.



Basculeur de fût avec bac de rétention 200 Ltr.		
Référence	18-3080	18-3081
Surface Hors tout [mm] PxLxH	830x720x650	830x720x650
Hauteur de soutirage [mm]	545	545
Support fûts	galets polyamide	rouleaux métalliques
Charge admissible [kg]	250	250
Roues \varnothing [mm]	125	125
Poids [kg]	70	79

Lever pour basculeurs de fûts		
	200 Ltr.	50-100 Ltr.
Référence	18-3010	18-3020

Information Produits:

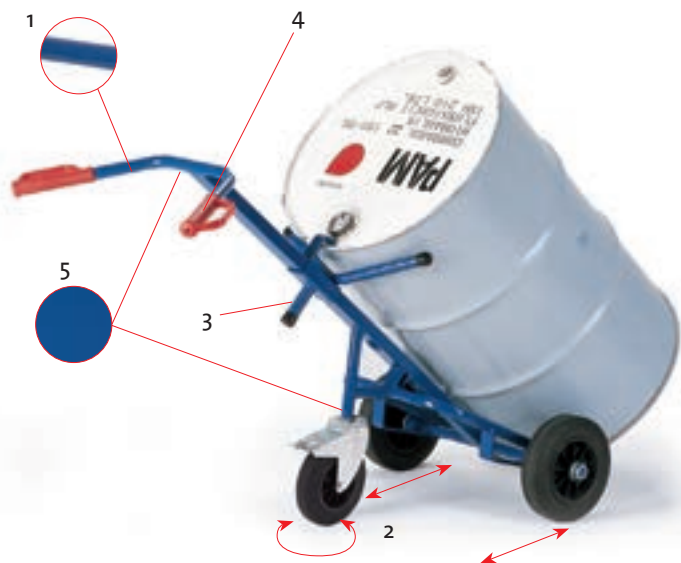
Basculeur de fût avec bac de rétention de 208 litres, sans roulettes pivotantes,



Bac de rétention : 1450x480x300 mm (LxBxH)

Diabes à fûts

stabilité ! Dimensions sur-mesure possible ! Pas de montage !



- 1 Construction mécano-soudée en tube rond et carré d'acier
- 2 Roulettes au choix : bandage caoutchouc ou bandage pneumatique
- 3 Pince de blocage de fût réglable en hauteur en continu.
- 4 Poignées de sécurité
- 5 Revêtement époxy RAL 5010 bleu gentiane

Information Produit Diabes porte-fût:

Construction mécano-soudée. Les 2 griffes soudées au bas du diable se glissent sous le fût. Après avoir verrouillé le fût grâce à la pince située en partie haute, le fût peut être soulevé. Grâce à la roulette d'appui, le transport et la dépose du fût se trouvent simplifiés.

Roulette d'appui pivotante à bandage caoutchouc Ø 200 mm avec frein. Pour le transport de fûts métalliques de 200 Litres avec rebord.



	Diable porte-fût	
Référence	18-3221	18-3222
Surface Hors tout [mm] LxP	700x350	700x350
Hauteur totale [mm]	1600	1600
Hauteur poignée [mm]	-	-
Charge admissible [kg]	250	250
Bandage roulettes	Caoutchouc	Pneumatique
Roues Ø [mm]	250x60	260x85
Poids [kg]	16	14

	Diable porte-fût avec roulette	
Référence	18-3331	18-3332
Surface Hors tout [mm] LxP	700x600	700x600
Hauteur totale [mm]	1600	1600
Hauteur poignée [mm]	900	900
Charge admissible [kg]	250	250
Bandage roulettes	Caoutchouc	Pneumatique
Roues Ø [mm]	250x60	260x85
Poids [kg]	17	15

	Diable porte-fût avec 2 roulettes	
Référence	18-3341	18-3342
Surface Hors tout [mm] LxP	700x500	700x500
Hauteur totale [mm]	1600	1600
Hauteur poignée [mm]	900	900
Charge admissible [kg]	250	250
Bandage roulettes	Caoutchouc	Pneumatique
Roues Ø [mm]	250x60	260x85
Poids [kg]	19	17

Les diables porte-fût avec 2 roulettes d'appui permettent un basculement aisé sur une palette ou une plateforme de rétention jusqu'à 240mm. Roulettes d'appui à bandage caoutchouc Ø 200 mm



Information Produit Chariot pour fût:

Chariot pour le transport vertical de fûts métalliques de 200 litres. Construction mécano-soudée de diamètre 610 mm, bord de hauteur 28 mm. La hauteur de chargement est de 140 mm.

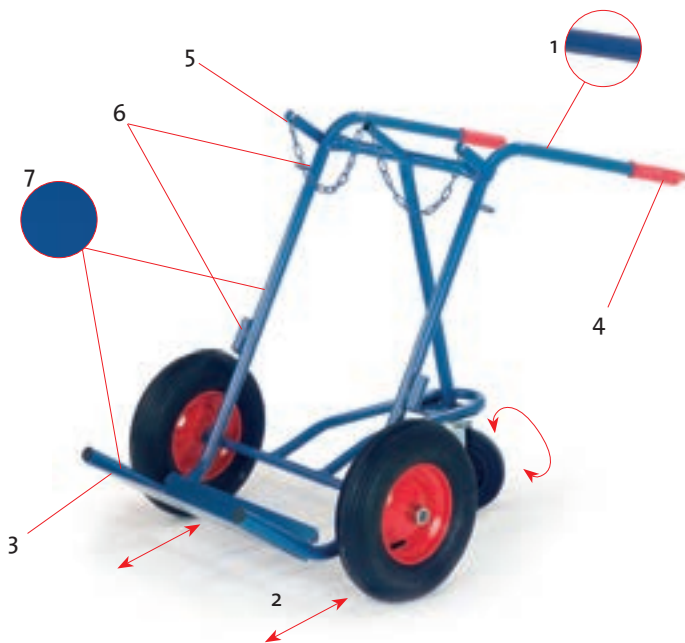
4 roulettes pivotantes en polyamide noir, dont 2 à frein. Freins conformes à la Norme Européenne EN 1757-3

	Chariot pour fût
Référence	18-3050
Roues Ø [mm]	75
Poids [kg]	7



Diabes porte-

Basculeurs de fûts et Diabes ultra-résistants entièrement soudés pour plus de



- 1 Tube d'acier \varnothing 33,7 x 2 mm
- 2 Roues au choix : bandage caoutchouc ou Bandage pneumatique
- 3 Bavette métallique épaisseur 4 mm avec rebord 3 côtés
- 4 Poignées de sécurité
- 5 Maintien des bouteilles par chaîne de sécurité
- 6 Passe-tuyau
- 7 Revêtement époxy RAL 5010 bleu gentiane

Information Produit Diabes porte-bouteilles:

Construction mécano-soudée. Indispensable pour souder en toute mobilité. Avec ou sans roulette d'appui (roulette pivotante \varnothing 200 x 50 mm avec frein, bandage caoutchouc, roulement à rouleaux). Roulette d'appui soudée au diable.

Pour 2 bouteilles acier.

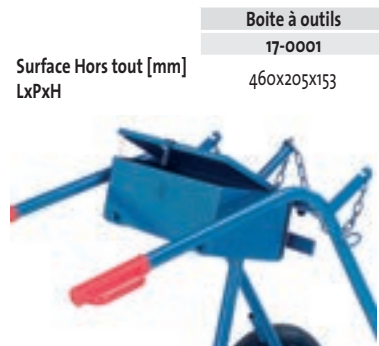
Information Produit Diabes 1 bouteille :

Mêmes caractéristiques que ci-dessus mais pour une seule bouteille.



Accessoire:

Boite à outils pour :
 17-9761/62 und 17-9776/77. Boite à outils avec couvercle s'accrochant sur la barre d'appui du diable



Surface Hors tout [mm] LxPxH

Boite à outils	
17-0001	
460x205x153	

Référence	Diable 2 bouteilles		Diable 2 bouteilles avec roulette d'appui		Diable 1 bouteille	
	17-9761	17-9762	17-9776	17-9777	17-9711	17-9712
Pour bouteilles \varnothing [mm]	210-250	210-250	210-250	210-250	210-250	210-250
Nombre de bouteilles x Taille [Ltr.]	2x40-50	2x40-50	2x40-50	2x40-50	1x40-50	1x40-50
Surface Hors tout [mm] LxP	840x870	840x870	840x900	840x900	460x450	460x450
Hauteur totale [mm]	1280	1280	1280	1280	1200	1200
Charge admissible [kg]	200	200	200	200	100	100
Bandage roulettes	Caoutchouc	Pneumatique	Caoutchouc	Pneumatique	Caoutchouc	Pneumatique
Roues \varnothing [mm]	400x80	400x100	400x80	400x100	200x50	200x50
Poids [kg]	33	21	49	37	8	7,5



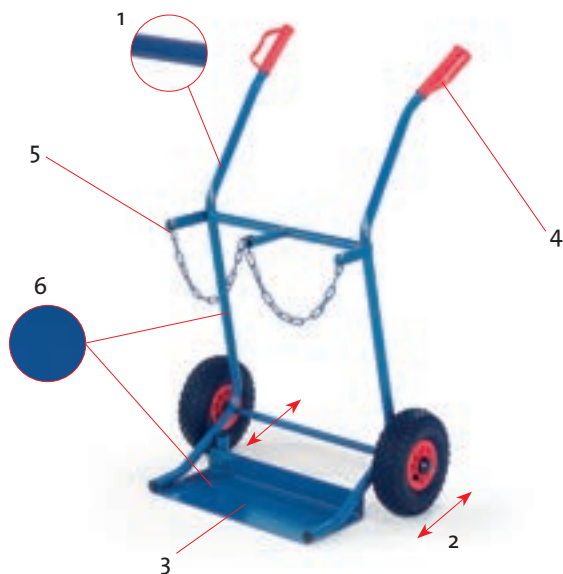
Porte bouteilles fixe	
Référence	17-9800
Pour bouteilles \varnothing [mm]	210-250
Nombre de bouteilles x Taille [Ltr.]	2x40-50
Surface Hors tout [mm] LxP	560x340
Hauteur totale [mm]	1100
Charge admissible [kg]	200
Poids [kg]	16

Information Produit Porte bouteilles fixe :

Construction mécano-soudée Pour accueillir 2 bouteilles acier. Perforations pour combinaison 2 à 2 et pour fixation murale.



stabilité ! Dimensions sur-mesure possible ! Pas de montage !



- 1 Tube d'acier \varnothing 26,9 x 1,75 mm
- 2 Roues au choix : bandage caoutchouc ou bandage pneumatique
- 3 Bavette épaisseur 4 mm avec rebord 3 côtés
- 4 Poignée de sécurité
- 5 Maintien des bouteilles par chaîne de sécurité
- 6 Revêtement époxy RAL 5010 bleu gentiane

Information Produit Diabie pour bouteilles acier:
 Construction mécano-soudée. Indispensable pour le soudage sur site.
 Pour 2 bouteilles.



Diabie porte-bouteilles

Référence	17-9796	17-9797
Pour bouteilles \varnothing [mm]	140	140
Nombre de bouteilles x Taille [Ltr.]	2x10	2x10
Surface Hors tout [mm] P x L	530x370	530x370
Hauteur totale [mm]	1050	1050
Charge admissible [kg]	100	100
Bandage roulettes	Caoutchouc	Pneumatique
Roues \varnothing [mm]	200x50	200x50
Poids [kg]	10,5	10



Diabie porte-bouteilles

Référence	17-9791	17-9792
Pour bouteilles \varnothing [mm]	205	205
Nombre de bouteilles x Taille [Ltr.]	2x20	2x20
Surface Hors tout [mm] P x L	730x650	730x650
Hauteur totale [mm]	1100	1100
Charge admissible [kg]	100	100
Bandage roulettes	Caoutchouc	Pneumatique
Roues \varnothing [mm]	250x60	260x85
Poids [kg]	18	14

Accessoire:

Boîte à outils pour :
 17-9796/97 et 17-9791/92. Boîte à outils avec couvercle à fermeture, s'accrochant sur la barre d'appui du diabie.

	Boîte à outils	
	17-0002	17-0003
Pour diables porte-bouteilles	17-9796/97	17-9791/92
Surface Hors tout [mm] L x P x H	460x205x153	460x205x153



Diabie porte-bouteille de propane

Référence	17-9780	17-9782
Pour bouteilles \varnothing [mm]	300	300
Nombre de bouteilles x Taille [Ltr.]	1x11	1x11
Surface Hors tout [mm] P x L	500x560	500x560
Hauteur totale [mm]	1000	1000
Charge admissible [kg]	50	50
Bandage roulettes	Caoutchouc	Pneumatique
Roues \varnothing [mm]	200x50	200x50
Poids [kg]	13	12,5



Diabie porte-bouteille de propane

Référence	17-9713	17-9714
Pour bouteilles \varnothing [mm]	320	320
Nombre de bouteilles x Taille [Ltr.]	1x33	1x33
Surface Hors tout [mm] P x L	580x530	580x530
Hauteur totale [mm]	1200	1200
Charge admissible [kg]	100	100
Bandage roulettes	Caoutchouc	Pneumatique
Roues \varnothing [mm]	250x60	260x85
Poids [kg]	12	11,5

Information Produit Diabie porte-bouteille de propane :

Pour bouteilles de propane de 11 kg (Hauteur de bouteille environ : 600 mm) et 33 kg (Hauteur de bouteille environ : 1300 mm) Maintien des bouteilles par chaîne de sécurité. Bavette en acier avec rebord 3 côtés.

Diabes

Basculeurs de fûts et Diabes ultra-résistants entièrement soudés pour plus de



- 1 Tube d'acier \varnothing 26,9 x 1,75 mm
- 2 Roues au choix : bandage caoutchouc ou bandage pneumatique
- 3 Bavette en acier épaisseur 4 mm
- 4 Poignée de sécurité
- 5 Revêtement époxy RAL 5010 bleu gentiane

Information Produit Diabes:

Construction mécano-soudée. Roues à bandage caoutchouc ou pneumatique sur roulement à rouleaux. Différentes dimensions de bavettes. Maille du grillage du petit diable à fond grillagé : 50/50/4 mm.

Increvable !

Supplément pour roues en polyuréthane increvables.

- plus de chambre à air à changer
- bon confort de roulage
- Charge admissible maxi : 250 kg

Référence : 01-GPO/260



Pour la référence 20-9851/52 la partie haute et la bavette sont repliables. Ainsi le diable se range très facilement même dans les endroits exigus.

Référence	Petit diable		Petit diable avec fond grillagé		Diable repliable	
	20-9841	20-9842	19-9461	19-9462	20-9851	20-9852
Largeur de bavette [mm]	300	300	300	300	300	300
Profondeur de bavette [mm]	225	225	250	250	225	225
Surface Hors tout [mm] LxP	530x510	530x510	530x510	530x510	510x490	510x490
Hauteur totale [mm]	1200	1200	1250	1250	1200	1200
Hauteur de poignée [mm]	1200	1200	1250	1250	1200	1200
Charge admissible [kg]	200	200	200	200	200	200
Bandage roulettes	Caoutchouc	Pneumatique	Caoutchouc	Pneumatique	Caoutchouc	Pneumatique
Roues \varnothing [mm]	250x60	260x85	250x60	260x85	250x60	260x85
Poids [kg]	14,5	11,5	14,5	11,5	15,5	12,5



Replié (LxPxH)
510x330x725 mm



Diable "Easy UnLoader"

Le diable "Easy UnLoader" soulève facilement et sans effort toutes sortes de charges et soulage ainsi le dos de l'utilisateur.

- Le chargement se place très facilement contre la paroi du diable
- Le déchargement s'opère de la même façon, évitant d'abîmer la charge.
- Le déchargement est beaucoup plus rapide qu'avec un diable standard

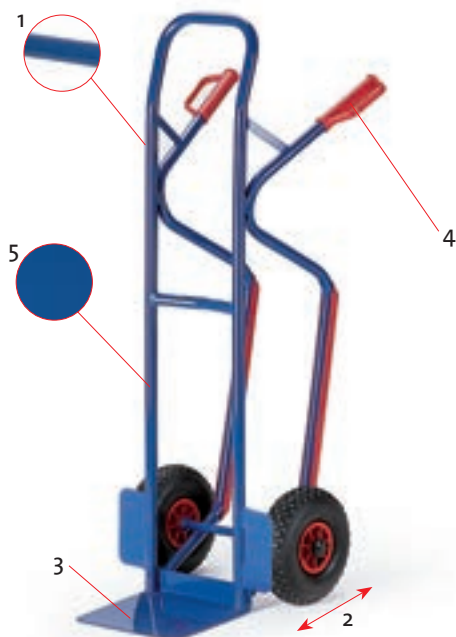
Easy UnLoader	
Référence	20-9862
Largeur de bavette [mm]	300
Profondeur de bavette [mm]	200
Surface Hors tout [mm] LxP	510x470
Hauteur totale [mm]	1275
Hauteur de poignée [mm]	1140
Charge admissible [kg]	150
Bandage roulettes	Pneumatique
Roues \varnothing [mm]	260x85
Poids [kg]	14,5
Preis []	382,-



Avec pince-fût pour un transport confortable et sûr des fûts

Diabales

stabilité ! Dimensions sur-mesure possible ! Pas de montage !



- 1 Tube d'acier \varnothing 26,9 x 1,75 mm
- 2 Roues au choix : bandage caoutchouc ou pneumatique
- 3 Bavette acier épaisseur 4 mm
- 4 Poignées de sécurité
- 5 Revêtement époxy RAL 5010 bleu gentiane

Information Produit Diabales :

Construction mécano-soudée. Bandage caoutchouc ou pneumatique sur roulement à rouleaux. Les patins de protection sont clippés au tube et peuvent être changés en cas de besoin. Différentes tailles de bavettes. Maille du grillage du diable large à fond grillagé : 50/50/4 mm

Incevable !

En option : Supplément pour roues en polyuréthane increvables

- plus de chambre à air à changer
- bon confort de roulage
- Charge admissible maxi : 250 kg

Référence.: 01-GPO/260



Diabales avec patins de protection

Référence	20-9881	20-9882	20-9881 GS	20-9882 GS
Largeur de bavette [mm]	300	300	480	480
Profondeur de bavette [mm]	225	225	330	330
Surface Hors tout [mm] LxP	530x640	530x640	530x710	530x710
Hauteur totale [mm]	1300	1300	1300	1300
Hauteur de poignée [mm]	1140	1140	1140	1140
Charge admissible [kg]	250	250	250	250
Bandage roulettes	Caoutchouc	Pneumatique	Caoutchouc	Pneumatique
Roues \varnothing [mm]	250x60	260x85	250x60	260x85
Poids [kg]	17	14	21	18



Diable

Référence	20-9901	20-9902	20-9901/GS	20-9902/GS
Largeur de bavette [mm]	300	300	480	480
Profondeur de bavette [mm]	225	225	330	330
Surface Hors tout [mm] LxP	530x600	530x600	530x670	530x670
Hauteur totale [mm]	1300	1300	1300	1300
Hauteur de poignée [mm]	1140	1140	1140	1140
Charge admissible [kg]	250	250	250	250
Bandage roulettes	Caoutchouc	Pneumatique	Caoutchouc	Pneumatique
Roues \varnothing [mm]	250x60	260x85	250x60	260x85
Poids [kg]	16	13	20	17



Diable porte-chaises

Référence	20-9901-ST	20-9902-ST
Largeur de bavette [mm]	-	-
Profondeur de bavette [mm]	-	-
Surface Hors tout [mm] LxP	530x820	530x820
Hauteur totale [mm]	1300	1300
Hauteur de poignée [mm]	1140	1140
Charge admissible [kg]	-	-
Bandage roulettes	Caoutchouc	Pneumatique
Roues \varnothing [mm]	250x60	260x85
Poids [kg]	18	15



Diable large

Référence	20-9871	20-9872
Largeur de bavette [mm]	480	480
Profondeur de bavette [mm]	300	300
Surface Hors tout [mm] LxP	620x700	620x700
Hauteur totale [mm]	1300	1300
Hauteur de poignée [mm]	1140	1140
Charge admissible [kg]	250	250
Bandage roulettes	Caoutchouc	Pneumatique
Roues \varnothing [mm]	250x60	260x85
Poids [kg]	22,5	19,5



Diable large à fond grillagé

Référence	19-9471	19-9472
Largeur de bavette [mm]	480	480
Profondeur de bavette [mm]	330	330
Surface Hors tout [mm] LxP	620x700	620x700
Hauteur totale [mm]	1300	1300
Hauteur de poignée [mm]	1140	1140
Charge admissible [kg]	250	250
Bandage roulettes	Caoutchouc	Pneumatique
Roues \varnothing [mm]	250x60	260x85
Poids [kg]	21,5	18,5

Information Produit Diable porte-chaises :

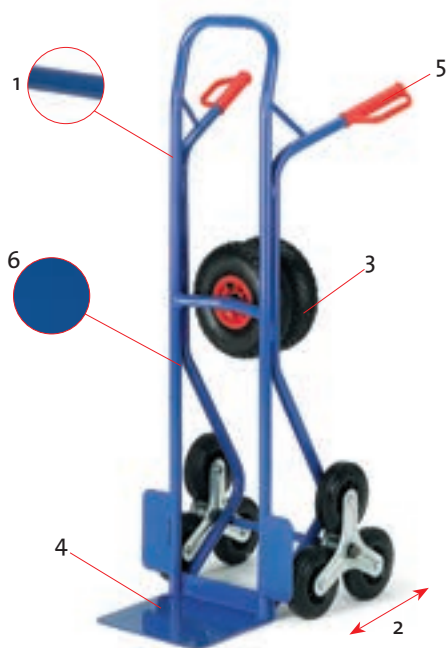
Le support chaises du diable porte-chaises peut se fixer, se retirer et par conséquent se régler en quelques secondes en vissant et dévissant les mâchoires. Le support peut se fixer sur les diables universels et les diables avec patins de protection. Dimensions.: 300 x 450 mm (LxP)



En standard tous les diables sont équipés de poignée de sécurité conformément à la Norme DIN EN 1757-3.

Basculeurs de fûts et Diabes ultra-résistants entièrement soudés pour plus de

Diabes po



- 1 Tube d'acier \varnothing 26,9 x 1,75 mm
- 2 Roulettes au choix : 3 roues en étoile ou 5 roues en étoile, Bandage caoutchouc
- 3 Si roulettes supplémentaires : bandage pneumatique
- 4 Bavette métallique épaisseur 4 mm
- 5 Poignées de sécurité
- 6 Revêtement époxy RAL 5010 bleu gentiane

Information Produit Diable avec 3 roues en étoile :

Construction mécano-soudée. 3 roues en étoile à bandage caoutchouc \varnothing 160 x 40 mm, roulement à rouleaux. Ces diables facilitent le transport de colis dans les escaliers. Idéal pour le transport fréquent dans les escaliers et sur sols réguliers.

Information Produit Diable avec 5 roues en étoile :

Construction mécano-soudée. 5 roues en étoile à bandage caoutchouc \varnothing 125 x 30 mm, roues à bandage pneumatique \varnothing 260 x 85 mm, roulement à rouleaux. Idéal pour le transport sur sols difficiles et occasionnellement dans les escaliers.



Diable 3 roues en étoile

Référence	20-9833
Largeur de bavette [mm]	300
Profondeur de bavette [mm]	225
Surface Hors tout [mm] LxP	580x630
Hauteur totale [mm]	1300
Hauteur de poignée [mm]	1140
Charge admissible [kg]	150
Bandage roulettes	Caoutchouc
Roues \varnothing [mm]	160x40
Poids [kg]	18



Diable 5 roues en étoile

Référence	20-9812
Largeur de bavette [mm]	300
Profondeur de bavette [mm]	225
Surface Hors tout [mm] LxP	580x640
Hauteur totale [mm]	1300
Hauteur de poignée [mm]	1060
Charge admissible [kg]	150
Bandage roulettes	Pneumatique/Caoutchouc
Roues \varnothing [mm]	260x85/75x25
Poids [kg]	17,5



Petit diable 3 roues en étoile

Référence	20-9893
Largeur de bavette [mm]	250
Profondeur de bavette [mm]	250
Surface Hors tout [mm] LxP	430x630
Hauteur totale [mm]	1200
Hauteur de poignée [mm]	1120
Charge admissible [kg]	150
Bandage roulettes	Caoutchouc
Roues \varnothing [mm]	160x40
Poids [kg]	17,5

Increvable !

- En option : supplément roues en polyuréthane increvables.
- plus de chambre à air à changer
- bon confort de roulage
- Charge admissible par diable max. 250 kg

Référence : 01-GPO/260



Diable 3 roues en étoile avec roues de rechange

Référence	20-9855
Largeur de bavette [mm]	300
Profondeur de bavette [mm]	225
Surface Hors tout [mm] LxP	570x640
Hauteur totale [mm]	1300
Hauteur de poignée [mm]	1140
Charge admissible [kg]	150
Bandage roulettes	Pneumatique/Caoutchouc
Roues \varnothing [mm]	260x85/160x40
Poids [kg]	21



Diable repliable avec roulettes de rechange

Référence	20-9854
Largeur de bavette [mm]	300
Profondeur de bavette [mm]	225
Surface Hors tout [mm] LxP	500x575
Hauteur totale [mm]	1200
Hauteur de poignée [mm]	1200
Charge admissible [kg]	150
Bandage roulettes	Pneumatique/Caoutchouc
Roues \varnothing [mm]	260x85/160x40
Poids [kg]	20,5



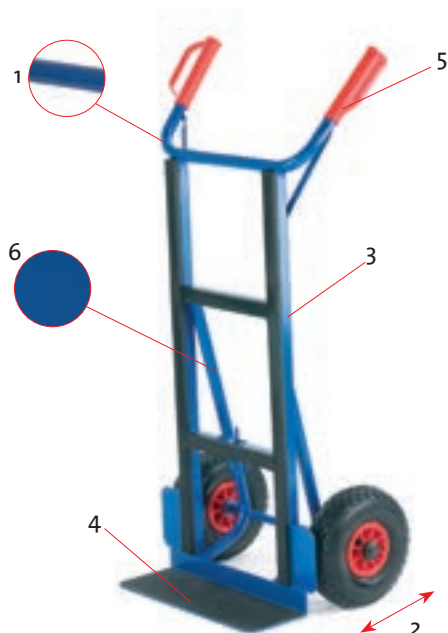
Replié :
 510x400x725 mm
 (LxPxH)

Information Produit Diable 3 roues en étoile avec roues de rechange :

Construction mécano-soudée. 3 roues en étoile à bandage caoutchouc \varnothing 160 x 40 mm, roues pneumatiques \varnothing 260 x 85 mm, roulement à rouleaux. Par une manipulation simple les roues se changent très rapidement. Les roues sont toujours à portée de main. Lorsqu'il n'y a pas de marches à franchir, les roues à bandage caoutchouc sont préférables. Pour la référence -Nr. 20-9854 la partie supérieure et la bavette sont repliables. Ainsi le diable se range très facilement même dans les endroits exigus.

ur escaliers

stabilité ! Dimensions sur-mesure possible ! Pas de montage !



- 1 Tube d'acier \varnothing 26,9 x 1,75 mm
- 2 Roulettes au choix : bandage caoutchouc ou pneumatique ou bien 3 roues en étoile à bandage caoutchouc.
- 3 Montants au choix : profilé en C avec revêtement caoutchouc de protection ou tube rond avec patins plastique de protection
- 4 Bavette en acier épaisseur 4 mm. Référence-Nr. 20-9503/9504/9531 : caoutchouc de protection collé sur la bavette
- 5 Poignées de sécurité
- 6 Revêtement époxy RAL 5010 bleu gentiane

Information Produit Diable avec profilé en C

(Caoutchouc de protection): Construction mécano-soudée. Roues au choix à bandage caoutchouc, pneumatique ou 3 roues en étoile à bandage caoutchouc sur roulement à rouleaux. Ces diables ont des montants en profilé en C avec des protections en caoutchouc

La bavette comprend un revêtement caoutchouc de protection. Ces diables sont particulièrement adaptés pour déplacer des charges lourdes à parois fragiles comme les appareils électro-ménagers déballés (réfrigérateurs, pièces de mobiliers,...)

Le caoutchouc de protection évite les rayures sur les appareils et réduit les risques de glissement.

Information Produit Diable pour charges fragiles profilé en tube (patins de protection):

A la différence des diables avec profilé en C, les diables en tube sont revêtus de patins de protection en plastique. La bavette ne comporte aucun revêtement de protection.

Tous les diables pour charges fragiles (sauf 20-9531) sont livrés avec brancard.

Increvable!

En option : supplément roues en polyuréthane increvables.

- plus de chambre à air à changer
- bon confort de roulage
- Charge admissible par diable max. 250 kg

Référence : 01-GPO/260



Diable pour charges fragiles profilé en C

Diable pour charges fragiles profilé en tube

Référence	20-9503	20-9504
Largeur de bavette [mm]	450	450
Profondeur de bavette [mm]	150	150
Surface Hors tout [mm] LxP	660x440	660x440
Hauteur totale [mm]	1150	1150
Hauteur de poignée [mm]	1150	1150
Charge admissible [kg]	250	250
Bandage roulettes	Caoutchouc	Pneumatique
Roues \varnothing [mm]	250x60	260x85
Poids [kg]	20,5	17,5

Référence	20-9501	20-9502
Largeur de bavette [mm]	550	550
Profondeur de bavette [mm]	170	170
Surface Hors tout [mm] LxP	650x460	650x460
Hauteur totale [mm]	1200	1200
Hauteur de poignée [mm]	1200	1200
Charge admissible [kg]	250	250
Bandage roulettes	Caoutchouc	Pneumatique
Roues \varnothing [mm]	250x60	260x85
Poids [kg]	20	17



Diable pour charges fragiles à 3 roues en étoile

Référence	20-9531
Largeur de bavette [mm]	450
Profondeur de bavette [mm]	150
Surface Hors tout [mm] LxP	660x520
Hauteur totale [mm]	1150
Hauteur de poignée [mm]	1150
Charge admissible [kg]	150
Bandage roulettes	Caoutchouc
Roues \varnothing [mm]	160x40
Poids [kg]	21



Pour commande ultérieure

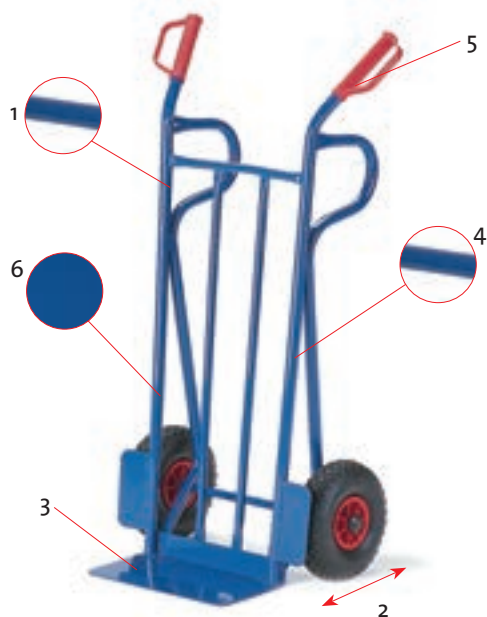
Poids: 2,5 kg	Brancard
Référence	20-9500

Frein pour roues en étoile pour rouler sur sols plats



Diabes

Basculeurs de fûts et Diabes ultra-résistants entièrement soudés pour plus de



- 1 Tube d'acier \varnothing 26,9 x 1,75 mm
- 2 Roues au choix : bandage caoutchouc ou caoutchouc ou pneumatique
- 3 Bavette en acier épaisseur 4 mm
- 4 Dos en tube
- 5 Poignées de sécurité
- 6 Revêtement époxy RAL 5010 bleu gentiane

Information Produit Diable en tube d'acier :

Construction mécano-soudée. Roues à bandage caoutchouc ou pneumatique, roulement à rouleaux. Le dos des diables comportent des tubes verticaux voire horizontaux soudés permettant de transporter des petites pièces.

Les diables avec les appuis arrière en tube rendent possible une dépose des objets à l'horizontal sans abîmer les poignées.



Incrévable !

En option : supplément roues en polyuréthane incroyables.

- plus de chambre à air à changer
 - bon confort de roulage
 - Charge admissible par diable max. 250 kg
- Référence 01-GPO/260

Référence	Diable en tube d'acier -960-	
	22-9601	22-9602
Largeur de bavette [mm]	400	400
Profondeur de bavette [mm]	180	180
Surface Hors tout [mm] LxP	630x450	630x450
Hauteur totale [mm]	1200	1200
Hauteur de poignée [mm]	1200	1200
Charge admissible [kg]	250	250
Bandage roulettes	Caoutchouc	Pneumatique
Roues \varnothing [mm]	250x60	260x85
Poids [kg]	17	14

Référence	Diable en tube d'acier -962-	
	22-9621	22-9622
Largeur de bavette [mm]	400	400
Profondeur de bavette [mm]	180	180
Surface Hors tout [mm] LxP	630x450	630x450
Hauteur totale [mm]	1200	1200
Hauteur de poignée [mm]	1200	1200
Charge admissible [kg]	250	250
Bandage roulettes	Caoutchouc	Pneumatique
Roues \varnothing [mm]	250x60	260x85
Poids [kg]	18	15

Référence	Diable en tube d'acier -964-	
	22-9641	22-9642
Largeur de bavette [mm]	400	400
Profondeur de bavette [mm]	180	180
Surface Hors tout [mm] LxP	600x450	600x450
Hauteur totale [mm]	1250	1250
Hauteur de poignée [mm]	1250	1250
Charge admissible [kg]	250	250
Bandage roulettes	Caoutchouc	Pneumatique
Roues \varnothing [mm]	250x60	260x85
Poids [kg]	20	17

Diable pour pneus

- Bavette en acier épaisseur 4 mm, extra-large pour pneus
- Dos concave pour accueillir les pneus
- Poignées de sécurité



Référence	Diable pour pneus avec levier	
	22-9741	22-9742
Diamètre de pneus [mm]	540-780	540-780
Dimensions hors tout [mm] LxP	745x760	745x760
Hauteur totale [mm]	1600	1600
Hauteur bras de levier [mm]	1250	1250
Charge admissible [kg]	240	240
Bandage roulettes	Caoutchouc	Pneumatique
Roues \varnothing [mm]	250x60	260x85
Poids [kg]	23	20

Diable pour pneus avec levier

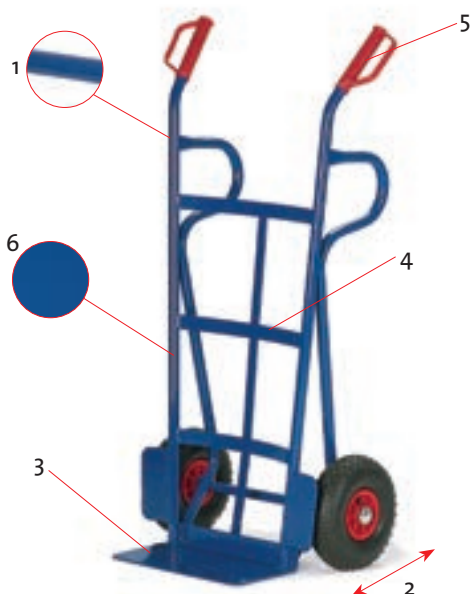
- Système de leviers sur ressorts à gaz enserrant les pneus en position fermée et déposant les pneus à l'endroit voulu en position ouverte
- Bras de levier renforcé
- Démontable. Les pièces peuvent ainsi être changées



Référence	Diable à large bavette pour pneus	
	R22-9661	R22-9662
Largeur de bavette [mm]	500	500
Profondeur de bavette [mm]	400	400
Surface Hors tout [mm] LxP	660x670	660x670
Hauteur totale [mm]	1250	1250
Hauteur de poignée [mm]	1250	1250
Charge admissible [kg]	250	250
Bandage roulettes	Caoutchouc	Pneumatique
Roues \varnothing [mm]	250x60	260x85
Poids [kg]	20,5	17,5

Diabales

stabilité ! Dimensions sur-mesure possible ! Pas de montage !



- 1 Tube d'acier \varnothing 26,9 x 1,75 mm
- 2 Roues au choix : bandage caoutchouc ou pneumatique
- 3 Bavette en acier épaisseur 4 mm
- 4 Dos concave en acier plat
- 5 Poignées de sécurité
- 6 Revêtement époxy RAL 5010 bleu gentiane

Information Produit Diabales en tube d'acier :

Construction mécano-soudée. Bandage caoutchouc ou pneumatique, roulement à rouleaux. Au dos des diabales, traverses soudées en acier plat de forme concave dans la largeur permettant de transporter des objets ronds. Les diabales avec les appuis arrière en tube rendent possible une dépose des objets à l'horizontal sans abîmer les poignées.

Increvable !

En option : supplément roues en polyuréthane increvables.
 - plus de chambre à air à changer
 - bon confort de roulage
 - Charge admissible par diable max. 250 kg (l'option n'existe pas pour le diable -952-)
 Référence.: 01-GPO/260



	Diable en tube d'acier -952-	
Référence	22-9521	22-9522
Largeur de bavette [mm]	400	400
Profondeur de bavette [mm]	180	180
Surface Hors tout [mm] LxP	580x440	580x440
Hauteur totale [mm]	1050	1050
Hauteur de poignée [mm]	1050	1050
Charge admissible [kg]	200	200
Bandage roulettes	Caoutchouc	Pneumatique
Roues \varnothing [mm]	200x50	230x65
Poids [kg]	13	12

	Diable en tube d'acier -956-	
Référence	22-9561	22-9562
Largeur de bavette [mm]	400	400
Profondeur de bavette [mm]	180	180
Surface Hors tout [mm] LxP	660x450	660x450
Hauteur totale [mm]	1200	1200
Hauteur de poignée [mm]	1200	1200
Charge admissible [kg]	250	250
Bandage roulettes	Caoutchouc	Pneumatique
Roues \varnothing [mm]	250x60	260x85
Poids [kg]	16,5	13,5

	Diable en tube d'acier -958-	
Référence	22-9581	22-9582
Largeur de bavette [mm]	400	400
Profondeur de bavette [mm]	180	180
Surface Hors tout [mm] LxP	660x450	660x450
Hauteur totale [mm]	1250	1250
Hauteur de poignée [mm]	1250	1250
Charge admissible [kg]	250	250
Bandage roulettes	Caoutchouc	Pneumatique
Roues \varnothing [mm]	250x60	260x85
Poids [kg]	20	17



En standard tous les diabales sont équipés de poignée de sécurité conformément à la Norme DIN EN 1757-3.

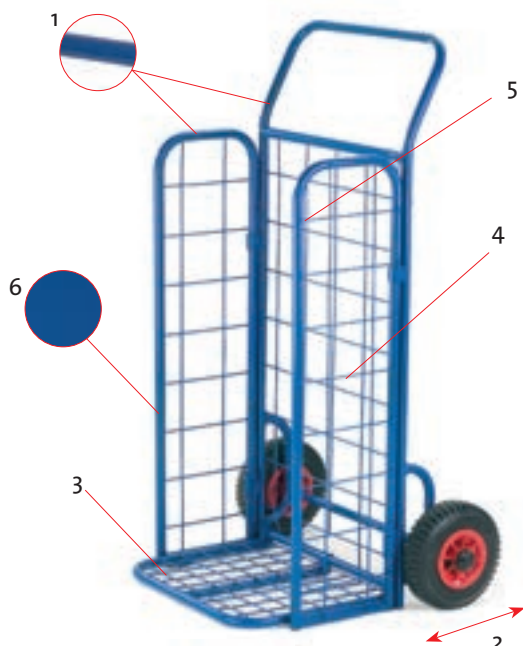


	Diable ent tube d'acier -965-	
Référence	22-9651	22-9652
Largeur de bavette [mm]	400	400
Profondeur de bavette [mm]	180	180
Surface Hors tout [mm] LxP	660x450	660x450
Hauteur totale [mm]	1200	1200
Hauteur de poignée [mm]	1200	1200
Charge admissible [kg]	250	250
Bandage roulettes	Caoutchouc	Pneumatique
Roues \varnothing [mm]	250x60	260x85
Poids [kg]	16,5	13,5

	Diable ent tube d'acier -965-	
Référence	22-9661	22-9662
Largeur de bavette [mm]	400	400
Profondeur de bavette [mm]	180	180
Surface Hors tout [mm] LxP	660x450	660x450
Hauteur totale [mm]	1250	1250
Hauteur de poignée [mm]	1250	1250
Charge admissible [kg]	250	250
Bandage roulettes	Caoutchouc	Pneumatique
Roues \varnothing [mm]	250x60	260x85
Poids [kg]	20,5	17,5

Les diabales 22-9651/52 et 22-9661/62 possèdent une bavette à forme convexe à l'arrière pour transporter de façon sûre des pièces rondes comme des pots de fleurs,...

Basculeurs de fûts et Diabes ultra-résistants entièrement soudés pour plus de



- 1 Tube d'acier \varnothing 20 x 1,5 mm
- 2 Roues au choix : bandage caoutchouc ou pneumatique
- 3 Bavette grillagée, maille de 50/50/4 mm repliable. Pour les références 19-9401/02 bavette en tube \varnothing 20 x 1,5 mm
- 4 Dos grillagé, maille de 100/100/4 mm. Références 19-9401/02 sans dos grillagé, Référence 19-9441/42 dos grillagé, maille de 50/50/4mm
- 5 Référence SCH22-1001 Côtés grillagés rabattables
- 6 Revêtement époxy RAL 5010 bleu gentiane

Information Produit Diabes porte-colis grillagés avec joues :
 Avec cette innovation, il est possible de replier les joues latérales ainsi que la bavette. Il est ainsi possible de transporter un grand nombre d'objets en toute sécurité sans risque de chute.

- pour transporter des objets sans emballage
- en dépliant les joues latérales, la chute des objets devient impossible
- transport sécurisé même sur sols abîmés ou dans les escaliers
- déplié ou replié : toujours prêt à l'emploi
- rentre dans tous les coffres de voiture
- Profondeur avec bavette dépliée : 360 mm



Diable porte-colis grillage à joues

Référence	SCH22-1001
Largeur de bavette [mm]	450
Profondeur de bavette [mm]	340
Surface Hors tout [mm] LxP	660x600
Hauteur totale [mm]	1100
Hauteur de poignée [mm]	1100
Charge admissible [kg]	150
Bandage roulettes	Pneumatique
Roues \varnothing [mm]	230x65
Poids [kg]	11



Diable porte-colis

Référence	19-9401	19-9402
Largeur de bavette [mm]	330	330
Profondeur de bavette [mm]	340	340
Surface Hors tout [mm] LxP	580x600	580x600
Hauteur totale [mm]	1000	1000
Hauteur de poignée [mm]	1000	1000
Charge admissible [kg]	150	150
Bandage roulettes	Caoutchouc	Pneumatique
Roues \varnothing [mm]	200x50	200x50
Poids [kg]	9,5	10,5



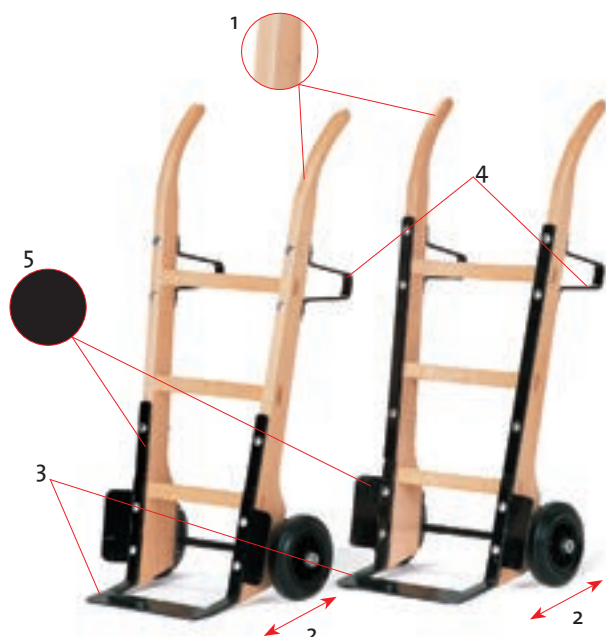
Diable porte-colis dos grillagé

Référence	19-9441	19-9442
Largeur de bavette [mm]	330	330
Profondeur de bavette [mm]	340	340
Surface Hors tout [mm] LxP	580x600	580x600
Hauteur totale [mm]	1000	1000
Hauteur de poignée [mm]	1000	1000
Charge admissible [kg]	150	150
Bandage roulettes	Caoutchouc	Pneumatique
Roues \varnothing [mm]	200x50	200x50
Poids [kg]	10	11



Information Produit Diabes porte-colis :
 Construction mécano-soudée. Avec ou sans dos grillagé, maille de 50/50/4 mm. Bavette repliable. Toutes les roulettes sont à roulement à rouleaux. Profondeur avec bavette dépliée : 270 mm.

stabilité ! Dimensions sur-mesure possible ! Pas de montage !



- 1 Cadre en bois de hêtre, laqué
- 2 Roulettes au choix : bandage caoutchouc ou pneumatique
- 3 Bavette an acier épaisseur 3 mm
- 4 Protection en acier plat
- 5 Revêtement époxy RAL 9005 noir foncé

Information Produit Diabes en bois :

Structure en bois de hêtre avec montants courbés, protections métalliques vissées, axe métallique. La structure bois est laquée avec couche de vernis de protection. Les parties métalliques sont peintes époxy.

Increvable !

En option : supplément roues en polyuréthane increvables.

- plus de chambre à air à changer
 - bon confort de roulage
 - Charge admissible par diable max. 250 kg (l'option n'existe pas pour le diable -100-)
- Référence.: 01-GPO/260



	Diable bois -100-	
Référence	23-1001	
Largeur de bavette [mm]	400	
Profondeur de bavette [mm]	100	
Surface Hors tout [mm] LxP	450x380	
Hauteur totale [mm]	1030	
Hauteur de poignée [mm]	1030	
Charge admissible [kg]	200	
Bandage roulettes	Caoutchouc	
Roues Ø [mm]	200x50	
Poids [kg]	10	

	Diable bois -120-	
Référence	23-1201	23-1202
Largeur de bavette [mm]	370	370
Profondeur de bavette [mm]	140	140
Surface Hors tout [mm] LxP	620x540	620x540
Hauteur totale [mm]	1150	1150
Hauteur de poignée [mm]	1150	1150
Charge admissible [kg]	250	250
Bandage roulettes	Caoutchouc	Pneumatique
Roues Ø [mm]	250x60	260x85
Poids [kg]	17	14

	Diable bois -121-	
Référence	23-1211	23-1212
Largeur de bavette [mm]	370	370
Profondeur de bavette [mm]	140	140
Surface Hors tout [mm] LxP	620x540	620x540
Hauteur totale [mm]	1150	1150
Hauteur de poignée [mm]	1150	1150
Charge admissible [kg]	250	250
Bandage roulettes	Caoutchouc	Pneumatique
Roues Ø [mm]	250x60	260x85
Poids [kg]	18,5	15,5

4 versions:

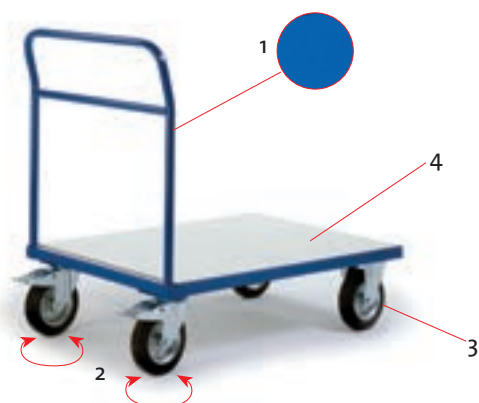
- avec bavette en acier plein
- avec bavette acier, protection métallique des montants mi-hauteur
- avec bavette acier, protection métallique des montants toute hauteur
- avec bavette acier, protection métallique des montants toute hauteur et dos métallique



	Diable bois -141-	
Référence	23-1411	23-1412
Largeur de bavette [mm]	370	370
Profondeur de bavette [mm]	140	140
Surface Hors tout [mm] LxP	620x540	620x540
Hauteur totale [mm]	1350	1350
Hauteur de poignée [mm]	1350	1350
Charge admissible [kg]	250	250
Bandage roulettes	Caoutchouc	Pneumatique
Roues Ø [mm]	250x60	260x85
Poids [kg]	23,5	20,5

Ce modèle que l'on a "bien en main" est particulièrement adapté à tous ceux qui doivent transporter régulièrement des charges lourdes comme les transporteurs ou les manutentionnaires en entrepôt.

Chariots antistatiques/Chariot à bac /



- 1 Revêtement époxy antistatique RAL 5010 bleu gentiane
- 2 Roulettes pivotantes à bandage caoutchouc sur roulement à rouleaux antistatiques. Chapes zinguées. Freins sur roulettes pivotantes conformes à la Norme Européenne EN 1757-3
- 3 Roulettes fixes à bandage caoutchouc sur roulement à rouleaux antistatiques. Chapes zinguées.
- 4 Plateau de chargement antistatique, coloris blanc

Information Produit :

Les décharges électrostatiques sont d'un grand danger pour les pièces électroniques et peuvent déclencher des départs de feu dans les environnements sensibles. Ces décharges électrostatiques peuvent être évitées grâce à ces chariots antistatiques pour lesquels sont utilisés des matériaux dissipateurs de tensions électrostatiques par l'incorporation de fines particules métalliques conductrices.

Ces chariots sont particulièrement adaptés pour transporter des composants électroniques, des circuits imprimés, des cartes électroniques,...



Chariot à dossier

Référence	02-5997ESD	02-5998ESD
Surface utile [mm] PxL	1000x700	1200x800
Surface Hors tout [mm] PxL	1120x700	1320x800
Hauteur chargement [mm]	285	285
Hauteur poignée [mm]	990	990
Charge admissible [kg]	500	500
Roues Ø [mm]	200	200
Poids [kg]	29	37



Chariot à dossier grillagé

Référence	02-6037ESD	02-6038ESD
Surface utile [mm] PxL	1000x700	1200x800
Surface Hors tout [mm] PxL	1120x700	1320x800
Hauteur chargement [mm]	285	285
Hauteur poignée [mm]	990	990
Charge admissible [kg]	500	500
Roues Ø [mm]	200	200
Poids [kg]	32	37



Chariot à 2 plateaux

Référence	08-7423ESD	08-7424ESD
Surface utile [mm] PxL	790x490	990x590
Surface Hors tout [mm] PxL	990x500	1190x600
Hauteur chargement [mm]	190/820	190/820
Hauteur poignée [mm]	810	810
Charge admissible [kg]	250	250
Roues Ø [mm]	125	125
Poids [kg]	22	26



Chariot à 3 plateaux

Référence	08-7433ESD	08-7434ESD
Surface utile [mm] PxL	790x490	990x590
Surface Hors tout [mm] PxL	990x500	1190x600
Hauteur chargement [mm]	190/505/820	190/505/820
Hauteur poignée [mm]	810	810
Charge admissible [kg]	250	250
Roues Ø [mm]	125	125
Poids [kg]	28	36



Chariot à 2 plateaux

Référence	08-7425ESD	08-7426ESD
Surface utile [mm] PxL	790x490	990x590
Surface Hors tout [mm] PxL	910x500	1110x600
Hauteur de plateau [mm]	190/730	190/730
Hauteur poignée [mm]	930	930
Charge admissible [kg]	250	250
Roues Ø [mm]	125	125
Poids [kg]	23	27



Chariot à 3 plateaux

Référence	08-7435ESD	08-7436ESD
Surface utile [mm] PxL	790x490	990x590
Surface Hors tout [mm] PxL	910x500	1110x600
Hauteur de plateau [mm]	190/470/790	190/470/790
Hauteur poignée [mm]	980	980
Charge admissible [kg]	250	250
Roues Ø [mm]	125	125
Poids [kg]	25	37



Chariot 2 plateaux

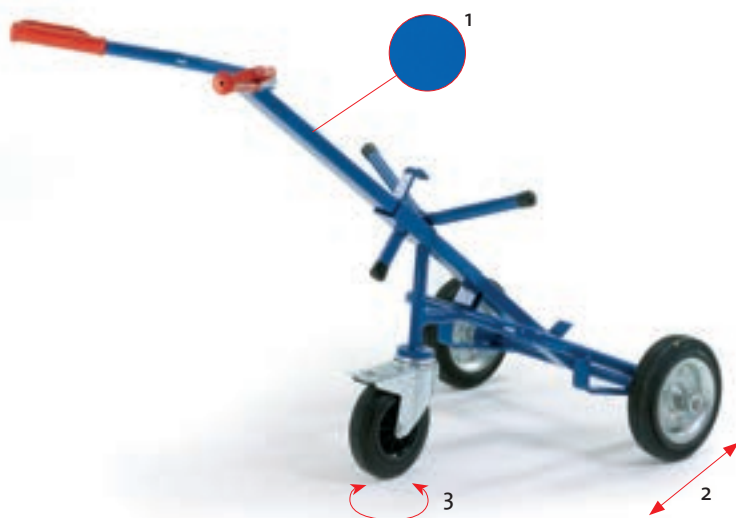
Référence	06-7527ESD	06-7528ESD
Surface utile [mm] PxL	1000x700	1200x800
Surface Hors tout [mm] PxL	1150x700	1350x800
Hauteur de plateau [mm]	280/900	280x900
Hauteur poignée [mm]	890	890
Charge admissible [kg]	500	500
Roues Ø [mm]	200	200
Poids [kg]	50	61



Chariot 3 plateaux

Référence	06-7537ESD	06-7538ESD
Surface utile [mm] PxL	1000x700	1200x800
Surface Hors tout [mm] PxL	1150x700	1350x800
Hauteur de plateau [mm]	280/590/900	280/590/900
Hauteur poignée [mm]	890	890
Charge admissible [kg]	500	500
Roues Ø [mm]	200	200
Poids [kg]	69	80

Armoires roulantes/Diableries



- 1 Revêtement époxy antistatique RAL 5010 bleu gentiane
- 2 Roulettes à bandage caoutchouc sur roulement à rouleaux antistatiques, chapes Ø 250 mm
- 3 Roulette pivotante à frein avec bandage caoutchouc sur roulement à rouleaux antistatiques. Chapes zinguées Ø 200 mm.

Information Produits:

Les dimensions et caractéristiques produits sont identiques à celles des références correspondantes non antistatiques,



	Diable
Référence	18-3221ESD
Largeur de bavette [mm]	-
Profondeur de bavette [mm]	-
Surface Hors tout [mm] LxP	700x350
Hauteur totale [mm]	1600
Hauteur poignée [mm]	-
Charge admissible [kg]	250
Roues Ø [mm]	250
Poids [kg]	16

	Diable à fût avec roulette
Référence	18-3331ESD
Largeur de bavette [mm]	-
Profondeur de bavette [mm]	-
Surface Hors tout [mm] LxP	700x600
Hauteur totale [mm]	1600
Hauteur poignée [mm]	900
Charge admissible [kg]	250
Roues Ø [mm]	250
Poids [kg]	17

	Petit diable
Référence	20-9841ESD
Largeur de bavette [mm]	300
Profondeur de bavette [mm]	225
Surface Hors tout [mm] LxP	530x510
Hauteur totale [mm]	1200
Hauteur poignée [mm]	1200
Charge admissible [kg]	200
Roues Ø [mm]	250
Poids [kg]	14,5

	Diable en tube acier -g60-
Référence	22-9601ESD
Largeur de bavette [mm]	400
Profondeur de bavette [mm]	180
Surface Hors tout [mm] LxP	630x450
Hauteur totale [mm]	1200
Hauteur poignée [mm]	1200
Charge admissible [kg]	250
Roues Ø [mm]	250
Poids [kg]	17



	Armoire grillagée	
Référence	08-7655ESD	08-7656ESD
Surface utile [mm] PxL	980x700	1215x800
Surface Hors tout [mm] PxL	1150x720	1385x820
Hauteur chargement [mm]	280	280
Hauteur poignée [mm]	1000	1000
Charge admissible [kg]	500	500
Roues Ø [mm]	200	200
Poids [kg]	63	69

	Armoire grillagée avec porte à serrure	
Référence	08-7645ESD	08-7646ESD
Surface utile [mm] PxL	980x700	1215x800
Surface Hors tout [mm] PxL	1150x830	1385x930
Hauteur chargement [mm]	280	280
Hauteur poignée [mm]	1000	1000
Charge admissible [kg]	500	500
Roues Ø [mm]	200	200
Poids [kg]	83	92

Plateaux antistatiques à insérer dans les armoires roulantes : sur demande

Référence pour Tablette supplémentaire	08-7691ESD	08-7692ESD
Dimensions plateau [mm] PxL	965x695	1200x800
Poids [kg]	9	13

Référence pour Tablette supplémentaire	08-7691ESD	08-7692ESD
Dimensions plateau [mm] PxL	965x695	1200x800
Poids [kg]	9	13

Chariots de

Chariots entièrement soudés ultra-robustes



- 1 Construction en acier
- 2 4 x Roulettes pivotantes à bandage caoutchouc gris sur roulement à rouleaux; Chapes zinguées. 2 freins sur roulettes pivotantes conformes à la Norme Européenne EN 1757-3
- 3 Plateaux en bois MDF coloris blanc
- 4 Séparations en acier plein \varnothing 8 mm, vissées
- 5 Revêtement époxy RAL 7035 gris pastel

Information Produits :

Particulièrement adapté à un environnement de bureau. Chariots de bureau pour déposer et transporter classeurs, dossiers et documents. Les plateaux sont soudés aux côtés, assurant une grande stabilité en transportant des documents lourds.



Chariot de bureau sans séparations

Référence	08-7473
Surface utile [mm] PxL	710x290
Surface Hors tout [mm] PxL	800x380
Hauteur de plateau [mm]	230/610/1000
Hauteur poignée [mm]	1100
Charge admissible [kg]	150
Roues \varnothing [mm]	125
Poids [kg]	22



Chariot de bureau avec séparations

Référence	08-7463
Surface utile [mm] PxL	710x290
Surface Hors tout [mm] PxL	800x380
Hauteur de plateau [mm]	230/610/1000
Hauteur poignée [mm]	1100
Charge admissible [kg]	150
Roues \varnothing [mm]	125
Poids [kg]	23



Chariot de bureau double faces avec séparations

Référence	08-7498
Surface utile [mm] PxL	940x650
Surface Hors tout [mm] PxL	1030x740
Hauteur de plateau [mm]	230/610/1000
Hauteur poignée [mm]	1150
Charge admissible [kg]	150
Roues \varnothing [mm]	125
Poids [kg]	41



Chariot de bureau 2 plateaux

Référence	08-7455
Surface utile [mm] PxL	780x500
Surface Hors tout [mm] PxL	890x590
Hauteur de plateau [mm]	230/800
Hauteur poignée [mm]	900
Charge admissible [kg]	100
Roues \varnothing [mm]	125
Poids [kg]	21



Chariot de bureau 3 plateaux

Référence	08-7445
Surface utile [mm] PxL	780x500
Surface Hors tout [mm] PxL	890x590
Hauteur de plateau [mm]	230/510/800
Hauteur poignée [mm]	900
Charge admissible [kg]	150
Roues \varnothing [mm]	125
Poids [kg]	27

Chariots de bureau comme ci-dessus, mais :

- grande surface de chargement
- version à 2 et 3 plateaux
- entièrement soudés
- traverses sous les plateaux pour renforcer la stabilité

bureau

pour plus de stabilité ! Dimensions sur-mesure possible. Pas de montage!



- 1 Tube d'acier \varnothing 26,9 x 1,75 mm
- 2 Roulettes pivotantes à bandage caoutchouc gris sur roulement à rouleaux. Chapes zinguées. Freins sur roulettes pivotantes conformes à la Norme Européenne EN 1757-3
- 3 Roulettes fixes à bandage caoutchouc gris sur roulement à rouleaux, chapes zinguées
- 4 Plateaux de chargement et côtés en bois MDF blanc
- 5 Cadre en cornière métallique 30/30/3 mm
- 6 Revêtement époxy RAL 7035 gris pastel

Information Produit :

Ces chariots à étagères maniables sont parfaitement adaptés pour les administrations et les bureaux. Les classeurs, dossiers et autres documents s'y déposent et s'y transportent aisément. Les plateaux sont rivetés et ne sont donc pas amovibles. Roulettes à bandage non-tachant.



	Chariot étagère sans paroi	
Référence	Bo8-7311	Bo8-7312
Surface utile [mm] Pxl	800x500	1000x500
Surface Hors tout [mm] Pxl	980x500	1180x500
Hauteur totale [mm]	1070	1070
Hauteur chargement [mm]	190/550/920	
Hauteur poignée [mm]	930	930
Charge admissible [kg]	150	150
Roues \varnothing [mm]	125	125
Poids [kg]	29	35



	Chariot étagère 2 côtés fermés	
Référence	Bo8-7321	Bo8-7322
Surface utile [mm] Pxl	800x500	1000x500
Surface Hors tout [mm] Pxl	980x500	1180x500
Hauteur totale [mm]	1070	1070
Hauteur chargement [mm]	190/550/920	
Hauteur poignée [mm]	930	930
Charge admissible [kg]	150	150
Roues \varnothing [mm]	125	125
Poids [kg]	37	42



	Chariot étagère 3 côtés fermés	
Référence	Bo8-7331	Bo8-7332
Surface utile [mm] Pxl	800x490	1000x490
Surface Hors tout [mm] Pxl	980x500	1180x500
Hauteur totale [mm]	1070	1070
Hauteur chargement [mm]	190/550/920	
Hauteur poignée [mm]	930	930
Charge admissible [kg]	150	150
Roues \varnothing [mm]	125	125
Poids [kg]	43	48

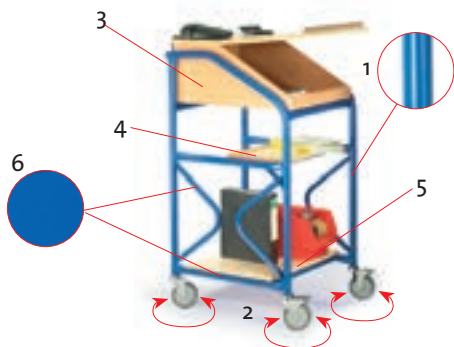


Chariot de bureau spécifique À 3 compartiments

En haut une porte coulissante, en bas 2 portes battantes. Cadre en acier RAL 3000 rouge feu, revêtement époxy. Roulettes à bandage caoutchouc gris non-tachant.

- Bureau d'études en interne
- AutoCad und SolidEdge
- Analyse des risques selon DIN EN 1050

Pupitres mobiles



- 1 Construction en tube d'acier $\varnothing 33,7 \times 2 \text{ mm } 4 \times 2$
Roulettes pivotantes à bandage caoutchouc gris sur roulement à rouleaux, chapes zinguées, 2 x Roulettes pivotantes à frein conforme à la Norme Européenne EN 1757-3
- 3 Pupitre en hêtre massif à couvercle rabattable. Butée permettant de déposer des instruments d'écriture. Finition laquée.
- 4 Tablette à rebord 3 côtés. Rebord hauteur 20 mm
- 5 Tablette à rebord en hêtre massif, laquée
- 6 Revêtement époxy RAL 5010 bleu gentiane



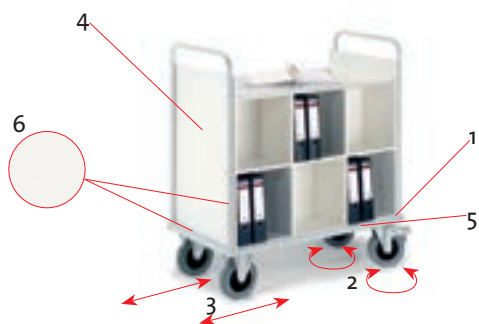
Information Produit :

En entreprise, à l'entrepôt, à l'atelier ou à l'expédition, ces pupitres offrent partout la possibilité d'écrire de façon ergonomique. Pupitres au choix avec ou sans caisson métallique. Caisson porte avec 1 tablette fixe et 2 tablettes amovibles. Caisson tiroirs avec 4 tiroirs sur roulement à billes Charge maxi 35 kg/Tiroir.

	Pupitre standard
Référence	09-5051
Surface utile milieu [mm] PxL	500x260
Surface utile bas [mm] PxL	530x460
Dimensions intérieures pupitre [mm] PxLxH	605x480x260
Dimensions Armoire [mm] PxLxH	-
Dimensions Tiroir [mm] PxLxH	-
Surface Hors tout [mm] LxP	630x690
Hauteur de plateau [mm]	230/730/1240
Hauteur totale [mm]	1240
Charge admissible [kg]	100
Roues \varnothing [mm]	125
Poids [kg]	43

	Pupitre avec caisson porte
Référence	09-5052
Surface utile milieu [mm] PxL	500x260
Surface utile bas [mm] PxL	530x460
Dimensions intérieures pupitre [mm] PxLxH	605x480x260
Dimensions Armoire [mm] PxLxH	570x500x410
Dimensions Tiroir [mm] PxLxH	-
Surface Hors tout [mm] LxP	630x690
Hauteur de plateau [mm]	230/730/1240
Hauteur totale [mm]	1240
Charge admissible [kg]	100
Roues \varnothing [mm]	125
Poids [kg]	54

	Pupitre avec caisson tiroirs
Référence	09-5053
Surface utile milieu [mm] PxL	500x260
Surface utile bas [mm] PxL	530x460
Dimensions intérieures pupitre [mm] PxLxH	605x480x260
Dimensions Armoire [mm] PxLxH	-
Dimensions Tiroir [mm] PxLxH	540x430x85
Surface Hors tout [mm] LxP	630x690
Hauteur de plateau [mm]	230/730/1240
Hauteur totale [mm]	1240
Charge admissible [kg]	100
Roues \varnothing [mm]	125
Poids [kg]	68



- 1 Cadre en cornière et tube carré acier
- 2 Roulettes pivotantes à bandage caoutchouc gris, roulement à rouleaux. Chapes zinguées. Freins sur roulettes pivotantes conformes à la Norme Européenne EN 1757-3
- 3 Roulettes fixes à bandage caoutchouc gris sur roulement à rouleaux. Chapes zinguées.
- 4 Armoire en bois MDF. Coloris au choix : bois ou blanc.
- 5 Cadre acier avec pare-chocs plastique sur tout le pourtour
- 6 Revêtement époxy au choix : RAL 7035 gris pastel ou RAL 5010 bleu gentiane



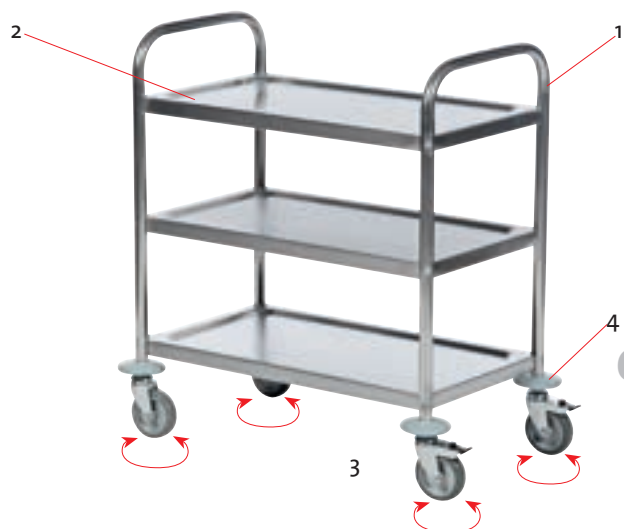
	Chariot à classeurs
Référence	B08-4316
Surface utile [mm] PxL	980x610
Surface Hors tout [mm] PxL	1100x650
Hauteur de plateau [mm]	290/650/1010
Hauteur totale [mm]	1230
Charge admissible [kg]	200
Roues \varnothing [mm]	200
Poids [kg]	87

	Chariot à classeurs
Référence	08-4316
Surface utile [mm] PxL	980x610
Surface Hors tout [mm] PxL	1100x650
Hauteur de plateau [mm]	290/650/1010
Hauteur totale [mm]	1230
Charge admissible [kg]	200
Roues \varnothing [mm]	200
Poids [kg]	87

Information Produit :

Chariot à classeurs avec 12 niches de format 315x300x340 mm (LxPxH). Les tablettes sont légèrement inclinées vers l'intérieur pour éviter la chute des documents lors du transport. L'armoire est rivetée au cadre métallique.

Chariots inox



- 1 Inox 18/0
- 2 Plateaux à boulonner. Plateaux avec rebord sur tout le pourtour, avec revêtement antirésonnance
- 3 Roulettes à bandage gris non-tachant, dont 2 à frein conformément à la Norme Européenne EN 1757-3
- 4 Pare-chocs annulaires pour éviter les coups.

Chariots à monter



Chariot 2 plateaux

	62-3200	62-3210
Référence	62-3200	62-3210
Surface utile [mm] PxL	685x380	825x500
Surface Hors tout [mm] PxL	710x400	910x590
Hauteur totale [mm]	805	940
Hauteur plateau du haut [mm]	680	810
Espacement des plateaux [mm]	460	590
Charge admissible [kg]	100	100
Roues ø [mm]	100	100
Poids [kg]	8	11



Chariot 3 plateaux

	62-3300	62-3310
Référence	62-3300	62-3310
Surface utile [mm] PxL	685x380	825x500
Surface Hors tout [mm] PxL	710x400	910x590
Hauteur totale [mm]	805	940
Hauteur plateau du haut [mm]	680	810
Espacement des plateaux [mm]	200	280
Charge admissible [kg]	100	100
Roues ø [mm]	100	100
Poids [kg]	10	15



Chariot 4 plateaux

	62-3400
Référence	62-3400
Surface utile [mm] PxL	825x500
Surface Hors tout [mm] PxL	910x590
Hauteur totale [mm]	1260
Hauteur plateau du haut [mm]	1125
Espacement des plateaux [mm]	280
Charge admissible [kg]	100
Roues ø [mm]	100
Poids [kg]	20



Chariot 4 plateaux

	62-3220
Référence	62-3220
Surface utile [mm] PxL	825x500
Surface Hors tout [mm] PxL	910x590
Hauteur totale [mm]	940
Hauteur plateau du haut [mm]	695
Espacement des plateaux [mm]	470
Charge admissible [kg]	100
Roues ø [mm]	100
Poids [kg]	12



Chariot à dossier rabattable

	62-3100
Référence	62-3100
Surface utile [mm] PxL	780x520
Surface Hors tout [mm] PxL	825x520
Hauteur chargement [mm]	180
Hauteur poignée [mm]	970
Charge admissible [kg]	100
Roues ø [mm]	100
Poids [kg]	11



Chariot 2 plateaux

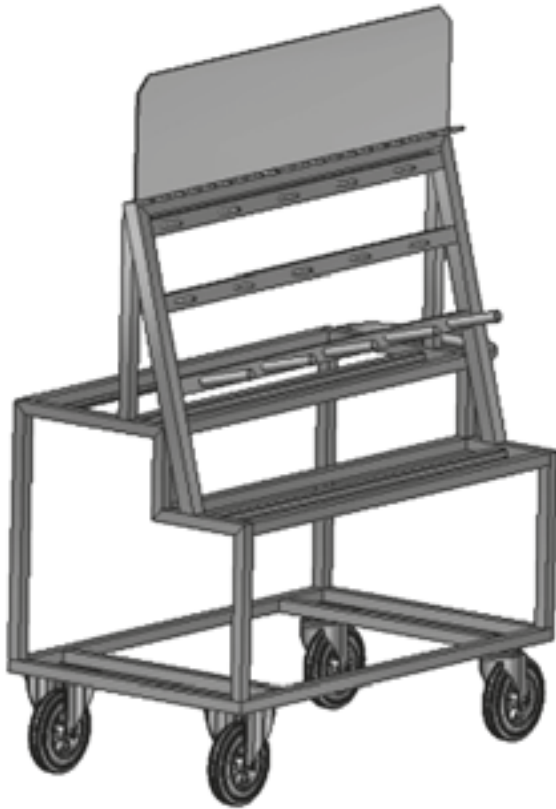
	62-3150
Référence	62-3150
Surface utile [mm] PxL	840x500
Surface Hors tout [mm] PxL	880x500
Hauteur chargement [mm]	470
Hauteur poignée [mm]	940
Charge admissible [kg]	150
Roues ø [mm]	100
Poids [kg]	10

Information Produits:

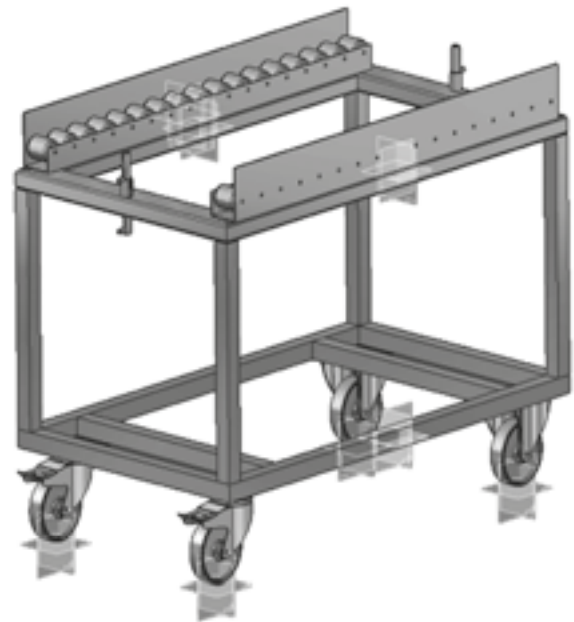
Parfait comme servante dans les cuisines professionnelles. Qualité alimentaire, très hygiénique..
 Chariots livrés en carton, montage facile

Rollcart, ce n'est pas seulement du standard

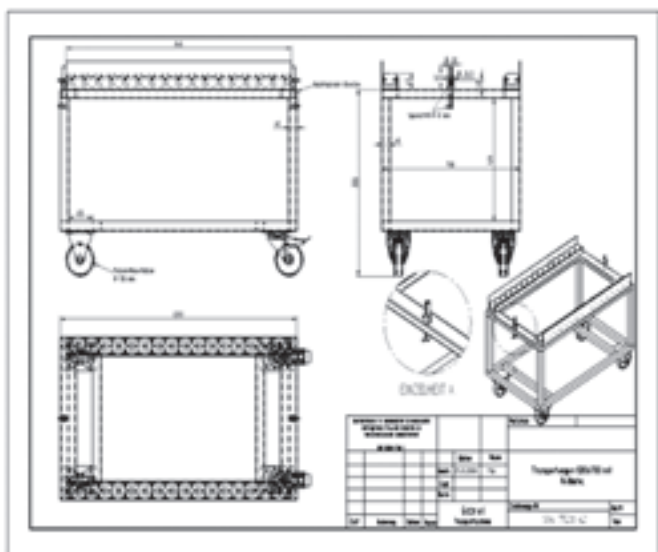
La satisfaction du client et la flexibilité sont pour nous une priorité.



Dans notre bureau d'études, vos idées sont transformées en produits avec la compétence nécessaire. Qu'il s'agisse de solutions complètes ou de chariots simples, toutes les demandes sont traitées avec un grand sens pratique. Pour la conception nous utilisons AutoCad und Solid Edge. Grâce à la formation continue nos concepteurs maîtrisent les outils les plus performants et les plus récents



Interrogez-nous sur les produits sur-mesure déjà réalisés.



Si vous recherchez des chariots spécifiques ou des produits sur-mesure, Rollcart trouve souvent la solution !

Index alphabétique

Tous les produits ROLL CART de A à Z

PRODUIT	PAGE	PRODUIT	PAGE	PRODUIT	PAGE
A					
Antistatique.....	64-65	Chariot multi-niveaux.....	36	Servante à plateaux inclinables.....	35, 37
Arceau pour chariots porte-panneaux.....	43	Chariot porte-outils.....	30	Servante escabeau.....	21
Armoire roulante alu.....	41	Chariot porte-panneaux.....	43	Servante télescopique.....	37
Armoire roulante antistatique.....	65	Chariot pour charges longues.....	49	Support à crémaillères.....	30
Armoire roulante grillagée.....	40	Chariot pour fût.....	53	Support fixe pour bouteilles.....	54
B					
Bac de rétention.....	52	Chariot pour laboratoire.....	69	Support fourche.....	30
Basculeur de fût.....	52	Chariot préparation de commande..	21, 36	Support porte-panneaux.....	43
Benne basculante.....	40	Chariots de montage.....	27	Support tube.....	30
Boîte à outils.....	54	Collecte de pièces, de déchets.....	40-41	Système de blocage.....	3
Boîte pour petites pièces.....	30	Compartmentage de tiroirs.....	26, 27	T	
Brancard pour diable.....	59	Cuve de rétention.....	52	Table mobile repliable.....	23
C					
Cadre roulant.....	9, 18, 38	D			
Caisson roulant.....	26	Desserte à plateaux inclinables.....	35, 37	Timon roulant.....	14
Chariot à bac amovible.....	23	Diable antistatique.....	65		
Chariot à bac de rétention.....	23	Diable en bois.....	63		
Chariot à bacs à bec.....	36	Diable porte-bouteilles.....	54-55		
Chariot à bacs Norme Europe.....	35	Diable porte-chaises.....	57		
Chariot à caisson.....	26-29	Diable porte-colis.....	62		
Chariot à charges lourdes.....	25, 29	Diable porte-fût.....	53		
Chariot à classeurs.....	68	Diable porte-fût antistatique.....	65		
Chariot à côtés bois.....	11, 31	Diable porte-panneaux.....	44		
Chariot à côtés grillagés.....	12, 31	Diable pour charges fragiles.....	59		
Chariot à dossier encastrable.....	10, 18	Diable pour escaliers.....	58-59		
Chariot à dossier fixe.....	9-13, 17	Diable pour pneus.....	60		
Chariot à dossier rabattable.....	10	Diable repliable.....	56, 58		
Chariot à palettes.....	19	Diabes.....	54-63		
Chariot à plateaux.....	20-21, 24-25, 31-34	E			
Chariot à plateaux bois.....	20-21, 24-25, 31-34	Etabli mobile.....	26-29		
Chariot à plateaux fortes charges.	24-25	Etabli mobile charges lourdes.....	29		
Chariot à plateaux métalliques.....	25	Etabli mobile réglable en hauteur.....	28		
Chariot antistatique.....	64	I			
Chariot antistatique à dossier.....	64	Inox.....	69		
Chariot antistatique à plateaux.....	64	L			
Chariot avec frein „homme mort“.	9, 24	Levier pour basculeur de fût.....	52		
Chariot avec marchepied.....	21	P			
Chariot benne basculante.....	40	Plateau roulant.....	14, 17-18, 37		
Chariot C&C.....	13	Plateau roulant pour charges longues.....	49		
Chariot caisse.....	11, 41	Porte bouteilles fixe.....	54		
Chariot col de cygne.....	39	Produits sur-mesure.....	70		
Chariot de bureau.....	66-68	Pupitre mobile.....	68		
Chariot de commissionnement.....	21, 36	R			
Chariot encastrable.....	13	Rack à panneaux.....	43		
Chariot escabeau.....	21	Réhausse pour chariot à palettes.....	19		
Chariot étagère.....	31-34	Remorques à vélo.....	46		
Chariot inox.....	69	Remorques manuelles.....	47		
Chariot magasin.....	10	Robinet d'écoulement.....	40		
Chariot manuel.....	45	Rouleur porte-panneaux.....	44		
		Rouleur pour fûts.....	53		

Bon de Commande

Fax : 09 72 42 48 48
Tel: 01 85 08 19 49
E-Mail: commercial@kappes-france.fr

ROLLCART

des solutions de transport innovantes

Adresse de Facturation

(à remplir intégralement)

Société:
M./Mme:
Service:
Rue:
CP/Ville:
Tél:
Fax:
E-Mail:

Adresse de Livraison

(si différente de l'adresse de facturation)

Société:
M./Mme:
Service:
Rue:
CP/Ville:
Tél:
Fax:
E-Mail:

Commande:

Réf	Libellé article	Qté	P. U. HT €	Prix total HT €
<input type="text"/>	<input type="text"/>	<input type="text"/>	<input type="text"/>	<input type="text"/>
<input type="text"/>	<input type="text"/>	<input type="text"/>	<input type="text"/>	<input type="text"/>
<input type="text"/>	<input type="text"/>	<input type="text"/>	<input type="text"/>	<input type="text"/>
<input type="text"/>	<input type="text"/>	<input type="text"/>	<input type="text"/>	<input type="text"/>
<input type="text"/>	<input type="text"/>	<input type="text"/>	<input type="text"/>	<input type="text"/>
<input type="text"/>	<input type="text"/>	<input type="text"/>	<input type="text"/>	<input type="text"/>
			Total HT	<input type="text"/>
			TVA	<input type="text"/>
			Total TTC	<input type="text"/>

Tous les prix s'entendent HT départ

Lieu, Date

Signature et tampon

Votre commande va vous être livrée dans les plus brefs délais à l'adresse indiquée



Notes

ROLLCART
MANUTENTION

