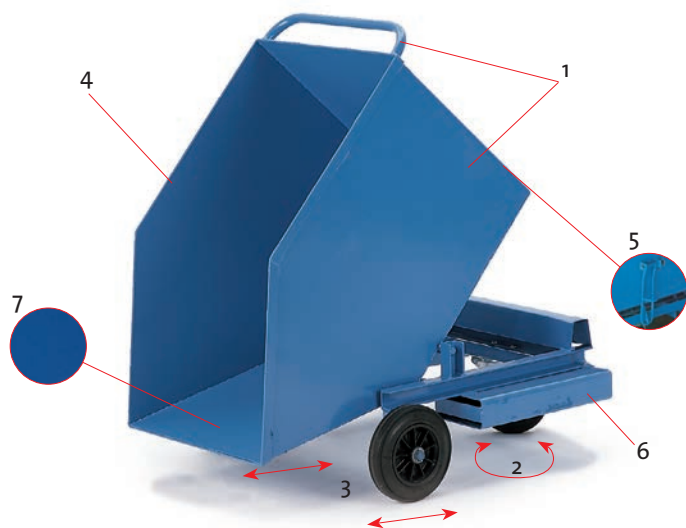


# Chariots entièrement soudés ultra-robustes



- 1 Construction mécano-soudée
- 2 Roulettes pivotantes à bandage caoutchouc, roulement à rouleaux. Chapes zinguées. Frein sur les roulettes Ø 200 mm. Modèles 250 Litres et 400 Litres: 1 roulette pivotante, Modèle 600 Litres: 2 roulettes pivotantes à frein conformes à la Norme Européenne EN 1757-3
- 3 Roulettes fixes à bandage caoutchouc, roulement à rouleaux, Ø 250 mm
- 4 Benne en acier avec contour haut renforcé.
- 5 Dispositif empêchant le basculement accidentel
- 6 Fourreau à fourches pour gerbes
- 7 Laqué RAL 5010 bleu gentiane

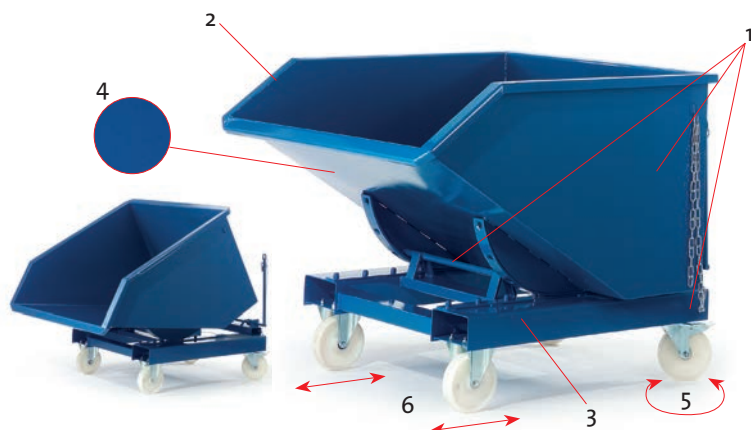
### Information Produits:

- Construction mécano-soudée
- Benne basculante stable, à soudures étanches aux huiles
- En standard: fourreau à fourches et système de sécurité
- Roulettes pivotantes avec frein
- Accessoires: Filtre et robinet d'écoulement



Filtre et robinet d'écoulement:  
Référence.: 51-2854

Référence	Chariot benne basculante		
	51-2840	51-2841	51-2842
Capacité [Ltr.]	250	400	600
Dimensions Benne [mm] PxLxH	1010x540x610	1200x620x710	1270x790x780
Surface Hors tout [mm] PxLxH	1120x820x990	1330x900x1090	1400x1070x1220
Hauteur Bec de Benne [mm]	690	740	830
Hauteur poignée [mm]	910	1040	1060
Entraxe entre fourreaux [mm]	635	635	635
Dimensions intérieures fourreau [mm] BxH	170x55	170x55	170x55
Charge admissible [kg]	300	300	300
Roues Ø [mm]	200/250	200/250	200/250
Poids [kg]	80	96	140



- 1 Construction mécano-soudée
- 2 Benne en acier avec rebord sur tout le pourtour haut
- 3 Fourreaux à fourches
- 4 Laqué RAL 5010 bleu gentiane

### Option:

- 5 Roulettes pivotantes, bandage polyamide, roulement à rouleaux, Chapes zinguées, Freins conformes à la Norme Européenne EN 1757-3
- 6 Roulettes fixes, bandage polyamide, roulement à rouleaux, Chapes zinguées.

Référence	Chariot benne basculante			
	51-5035	51-5036	51-5037	51-5038
Capacité [m³]	0,5	0,75	1,0	1,5
Dimensions Benne [mm] PxLxH	1200x1000x714	1200x1500x714	1660x1000x970	1660x1500x970
Surface Hors tout [mm] PxLxH	1260x1070x835	1260x1570x835	1720x1070x1103	1720x1570x1103
Hauteur Bec de Benne [mm]	742	742	960	960
Entraxe entre fourreaux [mm]	800	800	800	800
Dimensions intérieures fourreau [mm]	200x80	200x80	200x80	200x80
Charge admissible [kg]	1000	1000	1500	1500
Poids [kg]	140	173	205	250

Référence	Jeux de roulettes	
	51-5050	51-5051
Roues Ø [mm]	180	180
Bandage roulettes	Polyamid	Polyamid
Charge admissible [kg]	max.1000	max.2000

Pour collecter, transporter et décharger en toute simplicité.. Construction en acier soudé avec fourreaux à fourches. Le basculement de la benne s'opère côté conducteur. La benne revient automatiquement dans sa position initiale après déversement du contenu. Jeu de roulettes en polyamide Ø 180 mm en option